

Dell™ PowerEdge™ 2970 Systems

Getting Started With Your System

Začínáme se systémem

Guide de mise en route

Erste Schritte mit dem System

Τα πρώτα βήματα Με το σύστημά σας

Rozpoczęcie pracy z systemem

Начало работы с системой

Procedimientos iniciales con el sistema

תחילת העבודה עם המערכת

Model EMS01

Dell™ PowerEdge™ 2970 Systems

Getting Started With Your System

Notes, Notices, and Cautions



NOTE: A NOTE indicates important information that helps you make better use of your computer.



NOTICE: A NOTICE indicates either potential damage to hardware or loss of data and tells you how to avoid the problem.



CAUTION: A CAUTION indicates a potential for property damage, personal injury, or death.

Information in this document is subject to change without notice.

© 2007 Dell Inc. All rights reserved.

Reproduction in any manner whatsoever without the written permission of Dell Inc. is strictly forbidden.

Trademarks used in this text: *Dell* and the *DELL* logo are trademarks of Dell Inc.; *AMD* and *AMD Opteron* are registered trademarks of Advanced Micro Devices; *Microsoft*, *Windows*, and *Windows Server* are registered trademarks of Microsoft Corporation; *Novell* and *NetWare* are registered trademarks of Novell, Inc.; *Red Hat* and *Red Hat Enterprise Linux* are registered trademarks of Red Hat, Inc.; *SUSE* is a registered trademark of Novell Inc.

Other trademarks and trade names may be used in this document to refer to either the entities claiming the marks and names or their products. Dell Inc. disclaims any proprietary interest in trademarks and trade names other than its own.

Model EMS01

January 2007

P/N WW670

Rev. A00

System Features

This section describes the major hardware and software features of your system. It also provides information about other documents you may need when setting up your system and how to obtain technical assistance.

- One or two dual-core AMD Opteron™ processors. One or two quad-core AMD Opteron™ processors (when available).
- A minimum of 1 GB (single-processor systems) or 2 GB (two-processor systems) of 667-MHz registered parity DDR-II memory modules. Memory is upgradable to a maximum of 32 GB (two-processor systems) by installing combinations of 512-MB, 1-GB, 2-GB, or 4-GB memory modules in the eight memory module sockets on the system board. (64 GB of memory will be supported when 8 GB memory modules are available.)
- Support for up to eight 2.5-inch, internal hot-pluggable Serial Attached SCSI (SAS) or SATA hard drives.
- The optional media bay provides support for an optional half-height tape backup unit (TBU) and an optional slim-line 1.44-MB diskette drive.
- An optional slim-line IDE CD, DVD, or combination CD-RW/DVD drive.



NOTE: DVD devices are data only.

- An intrusion switch that signals the appropriate systems management software if the cover is opened.
- Up to two hot-pluggable, 750-W power supplies in an optional 1 + 1 redundant configuration.
- Four hot-pluggable system cooling fans.

The system board includes the following features:

- A left riser card that has one full-length PCIe x8 lane slot and one half-length PCIe x4 lane slot.
- A center riser card that has one half-length PCIe x8 lane slot.
- A dedicated slot for an integrated SAS host bus adapter, which supports up to four 2.5-inch SAS or SATA hard drives, or an optional RAID controller card with 256 MB of cache memory and a RAID battery, which supports up to eight 2.5-inch SAS or SATA hard drives.



NOTE: System boot is not supported from an external device attached to a SAS or SCSI adapter, including SAS 5/E, PERC 5/E, or PERC 4e/DC. See support.dell.com for the latest support information about booting from external devices.

- Two integrated Gigabit Ethernet NICs, capable of supporting 10-Mbps, 100-Mbps, and 1000-Mbps data rates.

- Four external USB 2.0-compliant connectors (two on the front and two on the back) supporting a diskette drive, a DVD-ROM drive, a keyboard, a mouse, or a USB flash drive.
- One internal USB 2.0-compliant connector supporting an optional bootable USB flash drive for customized boot configurations.
- Optional remote access controller (RAC) for remote systems management.
- An integrated VGA-compatible video subsystem based on an integrated ATI ES1000 33-MHz PCI video controller. The video subsystem includes 32MB of graphics memory and supports various 2D graphics video modes. Maximum resolution is 1600x1200 with 65,536 colors. (When the optional RAC is installed, the maximum resolution of the integrated video subsystem is 1280x1024.)
- Systems management circuitry that monitors operation of the system fans as well as critical system voltages and temperatures. The systems management circuitry works in conjunction with the systems management software.
- Standard Baseboard Management Controller (BMC) with serial and LAN access.
- Back-panel connectors include one serial, one video, two USB, and two NIC connectors.
- Front-panel connectors include a video and two USB connectors.
- Front-panel 1x5 LCD for system ID and error messaging.
- System ID button on the front and back panels.

For more information about specific features, see Technical Specifications.

Supported Operating Systems


- Microsoft® Windows Server® 2003 R2 Standard and Enterprise Editions (SP1 and later)
- Microsoft Windows Server 2003 R2 Standard and Enterprise x64 Editions (SP1 and later)
- Red Hat® Enterprise Linux® AS and ES (Version 4) (x86)
- Red Hat® Enterprise Linux® AS and ES (Version 4) (x86_64)
- Red Hat Enterprise Linux Server 5 (x86)
- Red Hat Enterprise Linux Server 5 (x86_64)
- SUSE® Linux Enterprise Server 10 (x86_64)



NOTE: For the latest information on supported operating systems, see www.dell.com.

Other Information You May Need

 **CAUTION:** The *Product Information Guide* provides important safety and regulatory information. Warranty information may be included within this document or as a separate document.

- The *Rack Installation Guide* or *Rack Installation Instructions* included with your rack solution describes how to install your system into a rack.
- The *Hardware Owner's Manual* provides information about system features and describes how to troubleshoot the system and install or replace system components.
- CDs included with your system provide documentation and tools for configuring and managing your system.
- Systems management software documentation describes the features, requirements, installation, and basic operation of the software.
- Operating system documentation describes how to install (if necessary), configure, and use the operating system software.
- Documentation for any components you purchased separately provides information to configure and install these options.
- Updates are sometimes included with the system to describe changes to the system, software, and/or documentation.
 -  **NOTE:** Always check for updates on support.dell.com and read the updates first because they often supersede information in other documents.
- Release notes or readme files may be included to provide last-minute updates to the system or documentation or advanced technical reference material intended for experienced users or technicians.

Obtaining Technical Assistance

If you do not understand a procedure in this guide or if the system does not perform as expected, see your *Hardware Owner's Manual*.

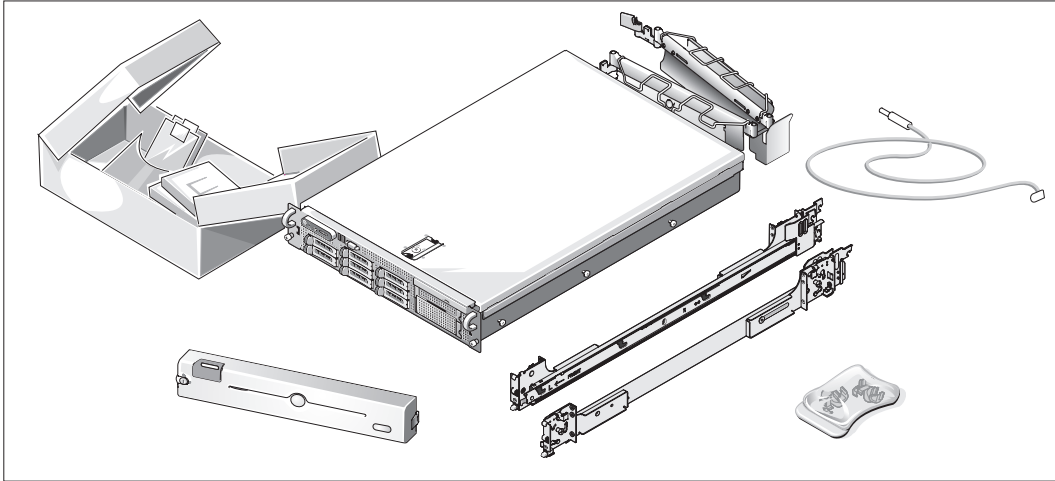
Dell™ Enterprise Training and Certification is available; see www.dell.com/training for more information. This service may not be offered in all locations.

Installation and Configuration

 **CAUTION:** Before performing the following procedure, read and follow the safety instructions and important regulatory information in your *Product Information Guide*.

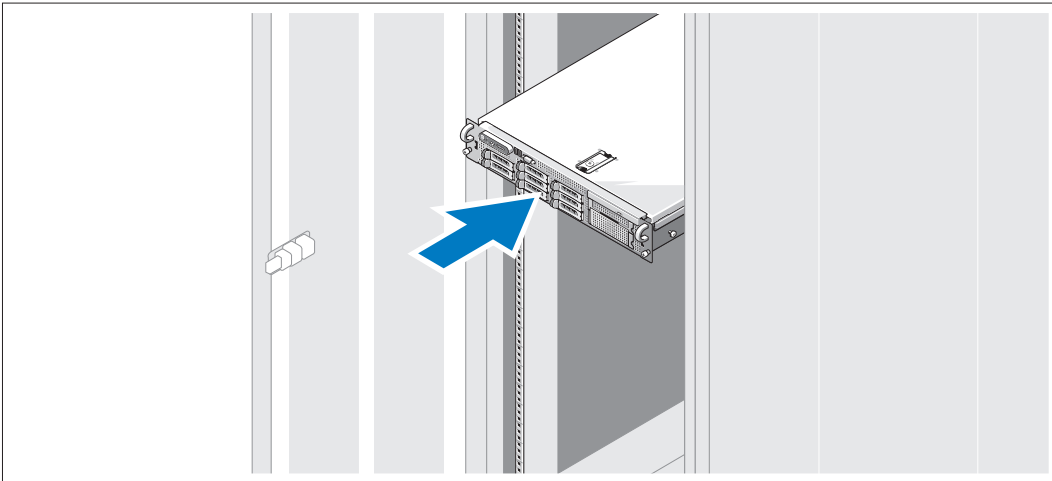
This section describes the steps to set up your system for the first time.

Unpacking the System



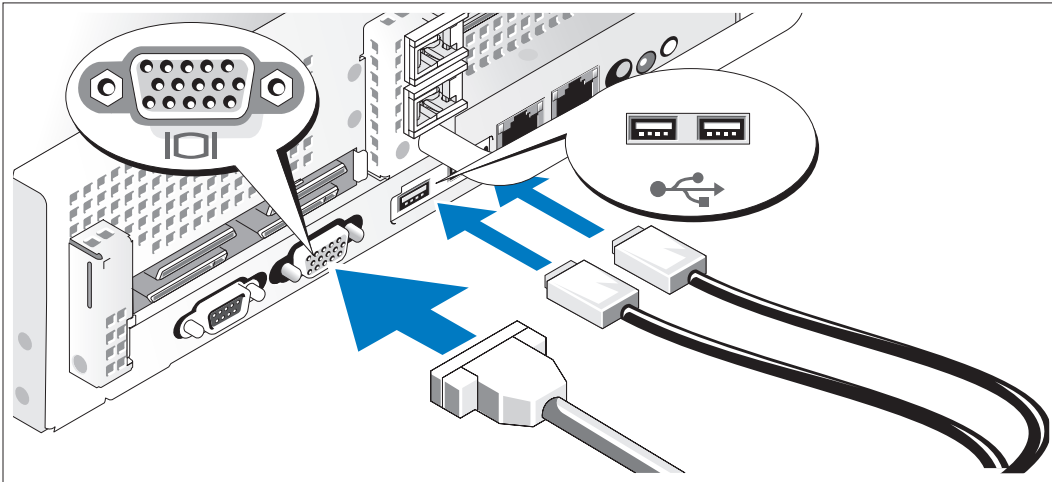
- 1 Unpack your system and identify each item.
Keep all shipping materials in case you need them later.

Installing the Rails and System in a Rack



- 2 Once you have read the "Safety Instructions" located in the rack installation documentation for your system, install the rails and the system in the rack.
See your rack installation documentation for instructions on installing your system in a rack.

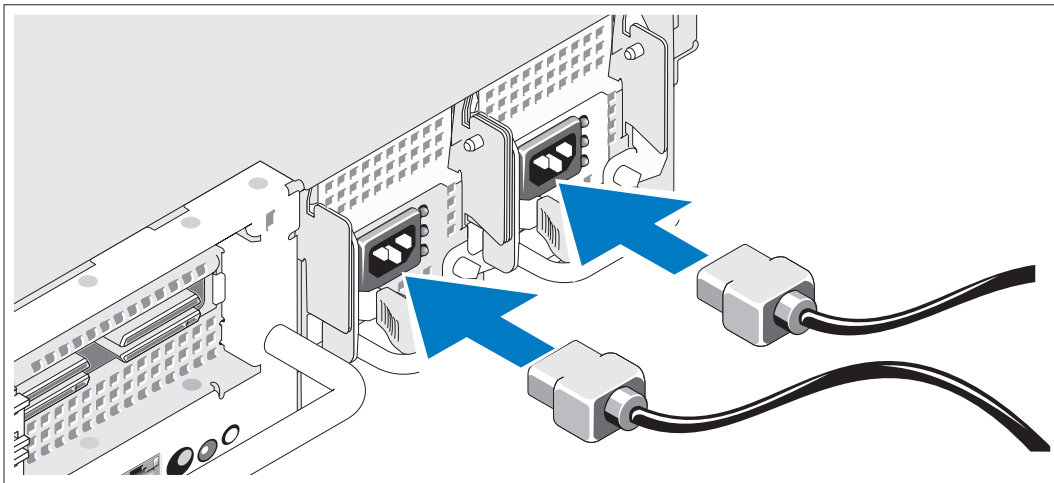
Connecting the Keyboard, Mouse, and Monitor



- 3 Connect the keyboard, mouse, and monitor (optional).

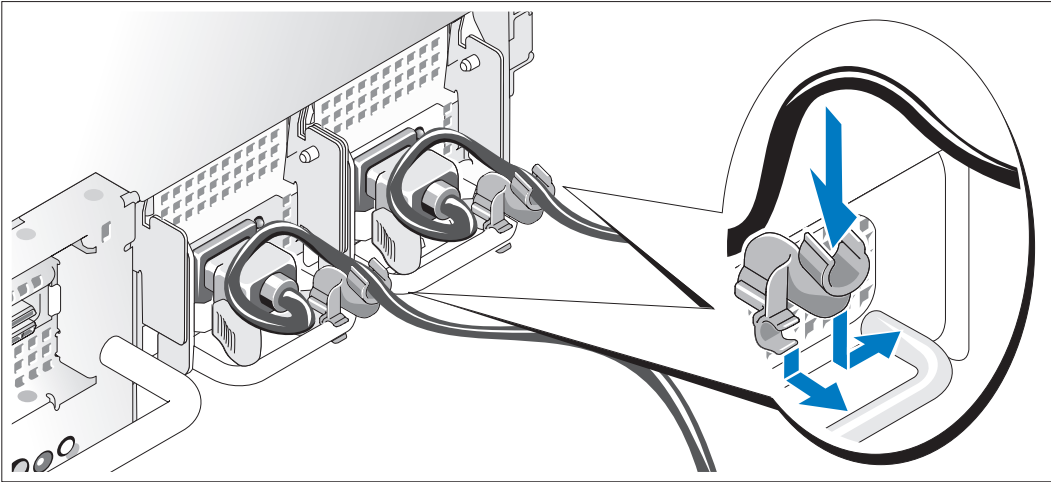
The connectors on the back of your system have icons indicating which cable to plug into each connector. Be sure to tighten the screws (if any) on the monitor's cable connector.

Connecting the Power



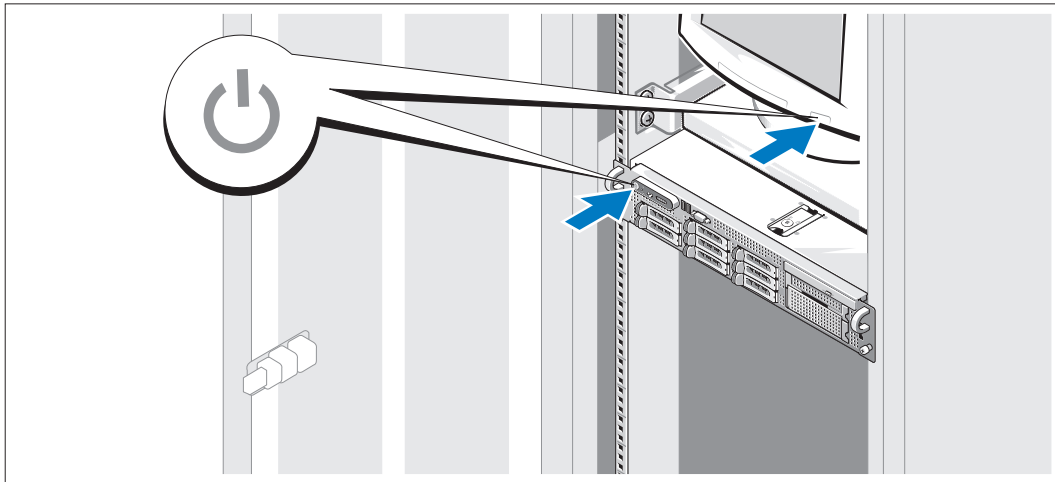
- 4 Connect the monitor's power cable to the monitor (optional), and connect the system's power cable(s) to the system.

Installing the Power Cord Retention Bracket



- 5 Attach the power cord retention bracket on the right bend of the power supply handle. Bend the system power cable into a loop as shown in the illustration and attach to the bracket's cable clasp. Repeat the procedure for the second power supply.
- 6 Plug the other end of the power cables into a grounded electrical outlet or a separate power source such as an uninterruptible power supply (UPS) or a power distribution unit (PDU).

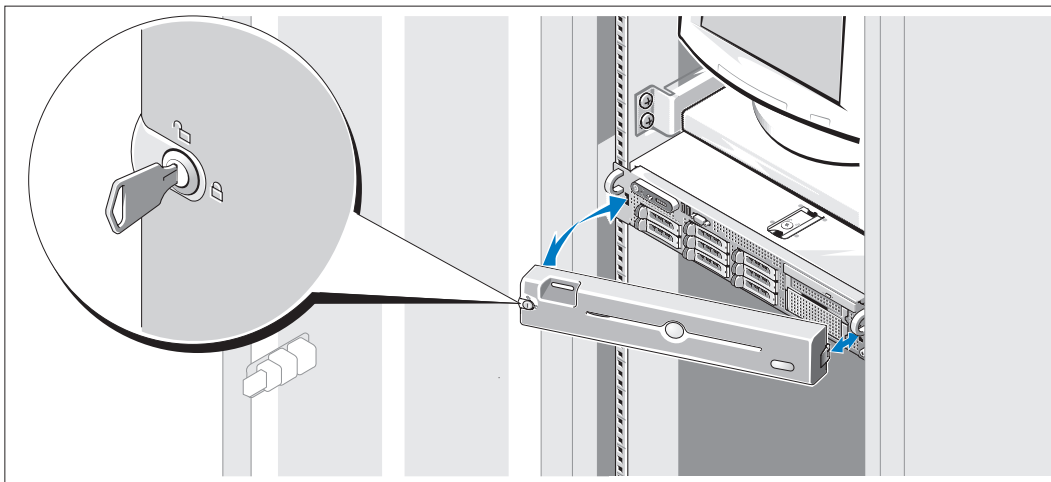
Turning on the System



- 7 Turn on the system and monitor (optional).

With the bezel removed, press the power button on the system and the monitor. The power indicators should light. Adjust the monitor's controls until the displayed image is satisfactory.

Installing the Bezel



- 8 Install the bezel (optional).

Complete the Operating System Setup

If you purchased a preinstalled operating system, see the operating system documentation that ships with your system. To install an operating system for the first time, see the *Quick Installation Guide*. Be sure the operating system is installed before installing hardware or software not purchased with the system.

Technical Specifications

Processor

Processor type	One or two dual-core AMD Opteron processors One or two quad-core AMD Opteron processors (when available)
----------------	--

Expansion Bus

Bus type	PCIe
Expansion slots	
Center riser:	
PCIe	One x8 full-height, half-length 3.3-V slot
Left riser	
PCIe option:	One x8 full-height, full-length 3.3-V slot One x4 full-height, half-length 3.3-V slot

Memory

Architecture	667-MHz registered parity DDR-II memory modules
Memory module sockets	Eight 240-pin
Memory module capacities	512 MB, 1 GB, 2 GB, or 4 GB (8 GB when available)
Minimum RAM	1 GB (one processor) or 2 GB (two processors)
Maximum RAM	16 GB (one processor) or 32 GB (two processors) (32 GB (one processor) or 64 GB (two processors) when 8 GB memory modules are available)

Drives

Hard drives	Up to eight 2.5-inch, hot-plug SAS or SATA internal drives
Diskette drive	One optional slimline 1.44-MB External optional USB 1.44-MB
Optical drive	One optional slimline IDE CD, DVD, or combination CD-RW/DVD NOTE: DVD devices are data only. External optional USB DVD
Tape drive	One optional internal half-height tape backup device
Flash drive	External optional USB Internal optional USB

Connectors

Back

NIC	Two RJ-45 (for integrated 1-GB NICs)
Serial	9-pin, DTE, 16550-compatible
USB	Two 4-pin, USB 2.0-compliant
Video	15-pin VGA

Front

Video	15-pin VGA
USB	Two 4-pin, USB 2.0-compliant

Internal

USB	One 4-pin, USB 2.0-compliant
-----	------------------------------

Video

Video type	ATI ES1000 video controller; VGA connector
Video memory	32 MB

Power

AC power supply (per power supply)

Wattage	750 W
Voltage	85–264 VAC, autoranging, 47–63 Hz
Heat dissipation	2697 BTU/hr maximum
Maximum inrush current	Under typical line conditions and over the entire system ambient operating range, the inrush current may reach 55 A per power supply for 10 ms or less.

Batteries

System battery	CR 2032 3.0-V lithium ion coin cell
RAID battery (optional)	4.1-V lithium ion

Physical

Rack

Height	8.656 cm (3.40 in)
Width	44.7 cm (17.6 in)
Depth	75.68 cm (29.79 in)
Weight (maximum configuration)	26.76 kg (59 lb)

Environmental

NOTE: For additional information about environmental measurements for specific system configurations, see www.dell.com/environmental_datasheets.

Temperature

Operating	10° to 35°C (50° to 95°F) with a maximum temperature gradation of 10°C per hour NOTE: For altitudes above 2950 feet, the maximum operating temperature is derated 1°F/550 ft.
Storage	–40° to 65°C (–40° to 149°F) with a maximum temperature gradation of 20°C per hour

Environmental (continued)

Relative humidity

Operating	20% to 80% (noncondensing) with a maximum humidity gradation of 10% per hour
Storage	5% to 95% (noncondensing) with a maximum humidity gradation of 10% per hour

Maximum vibration

Operating	0.26 Grms at 5–350 Hz in operational orientations
Storage	1.54 Grms at 10–250 Hz in all orientations

Maximum shock

Operating	One shock pulse in the positive z axis (one pulse on each side of the system) of 31 G for 2.6 ms in the operational orientation
Storage	Six consecutively executed shock pulses in the positive and negative x, y, and z axes (one pulse on each side of the system) of 71 G for up to 2 ms




Altitude

Operating	–16 to 3048 m (–50 to 10,000 ft) NOTE: For altitudes above 2950 feet, the maximum operating temperature is derated 1°F/550 ft.
Storage	–16 to 10,600 m (–50 to 35,000 ft)

Dell™ PowerEdge™ 2970 Systems

Začínáme se systémem

Poznámky, upozornění a výstrahy

-  **POZNÁMKA:** POZNÁMKA označuje důležitou informaci, s jejíž pomocí lépe využijete svůj počítač.
-  **UPOZORNĚNÍ:** UPOZORNĚNÍ poukazuje na možnost poškození hardwaru nebo ztráty dat a poskytuje návod, jak se danému problému vyhnout.
-  **POZOR: VÝSTRAHA** označuje hrozící nebezpečí poškození majetku, úrazu nebo usmrcení osob.

Informace obsažené v tomto dokumentu podléhají změnám bez předchozího upozornění.

© 2007 Dell Inc. Všechna práva vyhrazena.

Jakákoli reprodukce tohoto dokumentu je bez písemného souhlasu společnosti Dell Inc. přísně zakázána.

Ochranné známky použité v tomto textu: *Dell* a logo *DELL* logo jsou obchodní známky Dell Inc.; *AMD* a *AMD Opteron* jsou registrované obchodní známky Advanced Micro Devices; *Microsoft*, *Windows*, a *Windows Server* jsou registrované obchodní známky Microsoft Corporation; *Novell* a *NetWare* jsou registrované obchodní známky Novell, Inc.; *Red Hat* a *Red Hat Enterprise Linux* jsou registrované obchodní známky Red Hat, Inc.; *SUSE* je registrovaná obchodní známka Novell Inc.

V tomto dokumentu mohou být použity další ochranné známky a obchodní názvy odkazující na subjekty, kterým tyto známky či názvy patří, nebo na jejich výrobky. Společnost Dell Inc. se zřiká jakýchkoli vlastnických zájmů o jiné než vlastní ochranné známky a obchodní názvy.

Model EMS01

Leden 2007

P/N WW670

Rev. A00

Systémové funkce

V této části jsou popsány hlavní hardwarové a softwarové funkce vašeho systému. Jsou v ní obsaženy i informace o doplňujících dokumentech, které příp. potřebujete při instalaci systému, a informace k odborné pomoci.

- Jeden nebo dva dvoujádrové procesory AMD Opteron™. Jeden nebo dva čtyřjádrové procesory AMD Opteron™ (jsou-li dostupné).
- Minimálně 1 GB (systémy s jedním procesorem) nebo 2 GB (systémy se dvěma procesory) registrované parity paměti DDR-II s frekvencí 667 MHz. Paměť je možné rozšířit na max. 32 GB (systémů se dvěma procesory) instalací kombinací příslušných paměťových modulů o velikostech 512 MB, 1 GB, 2 GB nebo 4 GB do osmi paměťových slotů na systémové desce. (Podpora 64 GB paměti je zajištěna, jsou-li dostupné moduly paměti 8 GB.)
- Podpora až osmi 2,5-palcových interních zapojitelných SCSI (SAS) sériově zapojených nebo SATA pevných disků.
- Volitelná mechanika pro média poskytuje podporu volitelné jednotce pro zálohování na pásek s poloviční výškou (TBU) a volitelnou 1,44 MB disketovou mechaniku.
- Volitelná slim-line IDE CD, DVD mechanika nebo CD-RW/DVD kombo.



POZNÁMKA: DVD zařízení jsou určena pouze pro data.

- Spínač při vniknutí, který předává příslušnému softwaru systémové správy signál v případě, že dojde k otevření krytu.
- Až dva hot-plug napájecí zdroje 750 W ve volitelné kombinaci 1 + 1 záložní.
- Čtyři hot-plug chladicí ventilátory.

Systémová deska má následující funkce:

- Levá riser karta s jedním celodélkovým slotem PCIe x8 a jedním polodélkovým slotem PCIe x4.
- Střední riser karta s jedním polodlouhým slotem PCIe x8.
- Vyhrazený slot pro integrovaný adaptér hostitelské sběrnice SAS, který podporuje až čtyři 2,5-palcové pevné disky SAS nebo SATA nebo volitelnou řídicí kartu RAID s pamětí cache o 256 MB a baterií RAID, která podporuje až osm 2,5-palcových pevných disků SAS nebo SATA.



POZNÁMKA: Zavádění systému není podporováno z externího zařízení připojeného k adaptéru SAS nebo SCSI, včetně SAS 5/E, PERC 5/E nebo PERC 4e/DC. Aktuální informace k podpoře při bootování z externích zařízení naleznete na adrese support.dell.com.

- Dvě integrovaná síťové karty Gigabit Ethernet podporující datový přenos rychlostí 10 Mbps, 100 Mbps a 1000 Mbps.

- Čtyři externí konektory USB 2.0 (dva na přední a dva na zadní straně) podporující disketovou mechaniku, CD-ROM mechaniku, klávesnici, myš nebo USB flash disk.
- Jeden interní konektor USB 2.0 podporující volitelný bootovatelný flash disk USB pro vlastní bootovací konfiguraci.
- Volitelný ovladač pro vzdálený přístup umožňující vzdálenou správu systému.
- Integrovaný VGA kompatibilní grafický subsystém založený na integrovaném ATI ES1000, 33 MHz PCI grafickém adaptéru. Video subsystém obsahuje 32 MB grafické paměti a podporuje různé 2D grafické video režimy. Maximální rozlišení je 1600x1200 při 65536 barvách. (Když je nainstalován volitelný RAC, je maximální rozlišení integrovaného video subsystému 1280x1024).
- Okruhy systémové správy monitorující funkci systémových ventilátorů a kritická napětí a teploty v systému. Okruhy systémové správy spolupracují se softwarem systémové správy.
- Standardní ovladač řízení základní desky (BMC) se sériovým a LAN přístupem.
- Konektory na zadním panelu - jeden sériový port, jeden video, dva USB a dva síťové konektory.
- Konektory na předním panelu - video a dva USB konektory.
- 1x5 LCD na předním panelu pro zobrazení ID systému a chybových hlášení.
- Tlačítko ID systému na předním a zadním panelu.

Pro více informací o specifických funkcích viz Technická specifikace.


Podporované operační systémy

- Microsoft® Windows Server® 2003 R2 Standard and Enterprise Editions (SP1 a pozdější)
- Microsoft Windows Server 2003 R2 Standard and Enterprise x64 Editions (SP1 a pozdější)
- Red Hat® Enterprise Linux® AS a ES (Version 4) (x86)
- Red Hat® Enterprise Linux® AS a ES (Version 4) (x86_64)
- Red Hat Enterprise Linux Server 5 (x86)
- Red Hat Enterprise Linux Server 5 (x86_64)
- SUSE® Linux Enterprise Server 10 (x86_64)



POZNÁMKA: Nejnovější informace o podporovaných operačních systémech získáte na www.dell.com.

Další užitečné informace

 **POZOR: Informační příručka produktu obsahuje důležité bezpečnostní a právní informace. Informace o záruce je součástí tohoto dokumentu nebo je přiložena samostatně.**

- *Příručka pro instalaci do stojanu* nebo *Pokyny pro instalaci do stojanu* dodané s vaším stojanovým systémem popisují instalaci vašeho systému do stojanu.
- *Uživatelská příručka k hardwaru* obsahuje informaci o funkcích systému a popisuje řešení problémů se systémem a instalaci nebo výměnu systémových komponent.
- CD dodaná se systémem obsahuje dokumentaci a nástroje pro konfiguraci a správu vašeho systému.
- Dokumentace k softwaru pro správu systémů popisuje funkce, požadavky, instalaci a základní provoz softwaru.
- Dokumentace operačního systému popisuje proces instalace (v nezbytném případě), konfigurace a používání softwaru operačního systému.
- Dokumentace pro jakékoli komponenty zakoupené odděleně poskytuje informace pro konfiguraci a instalaci těchto komponent.
- S počítačem jsou případně dodány také aktualizace, které popisují změny v počítači, softwaru a/nebo v dokumentaci.



POZNÁMKA: Vždy nejprve zkontrolujte a přečtěte aktualizace uvedené na adrese support.dell.com, protože tyto aktualizace často nahrazují informace v ostatních dokumentech.

- Poznámky a soubory „readme“ mohou být také součástí dodávky a obsahují poslední aktualizace k systému nebo dokumentaci, příp. rozšířené technické materiály určené zkušeným uživatelům a technikům.

Odborná pomoc

Nerozumíte-li některému z postupů popsaných v této příručce nebo nepracuje-li systém podle očekávání, nahlédněte do vaší *Uživatelské příručky k hardwaru*.

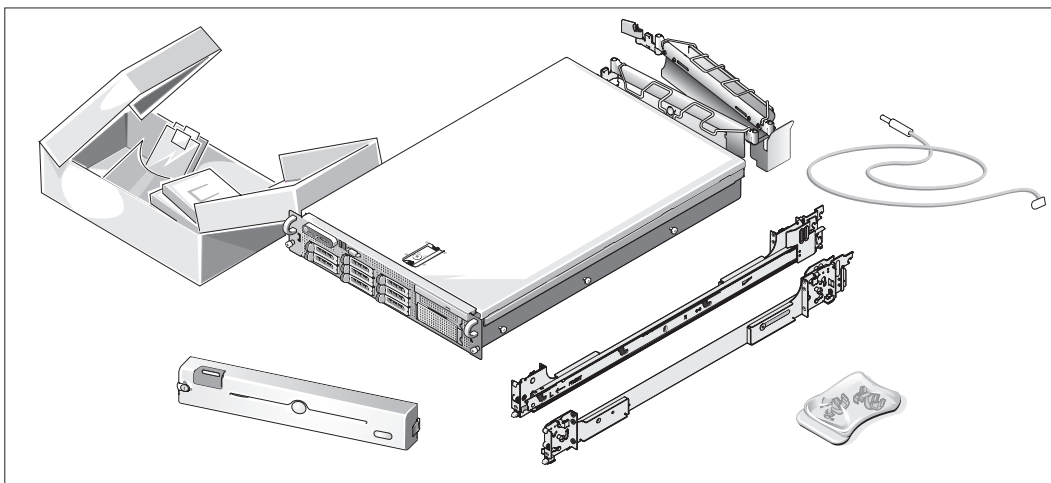
Společnosti Dell rovněž nabízí trénink a certifikaci (Dell™ Enterprise Training and Certification); pro více informací navštivte www.dell.com/training. Tato služba nemusí být nabízena ve všech regionech.

Instalace a konfigurace

 **POZOR: Před provedením následujícího postupu si přečtěte a postupujte podle následujících bezpečnostních pokynů a důležitých předpisů uvedených v *Informační příručce produktu*.**

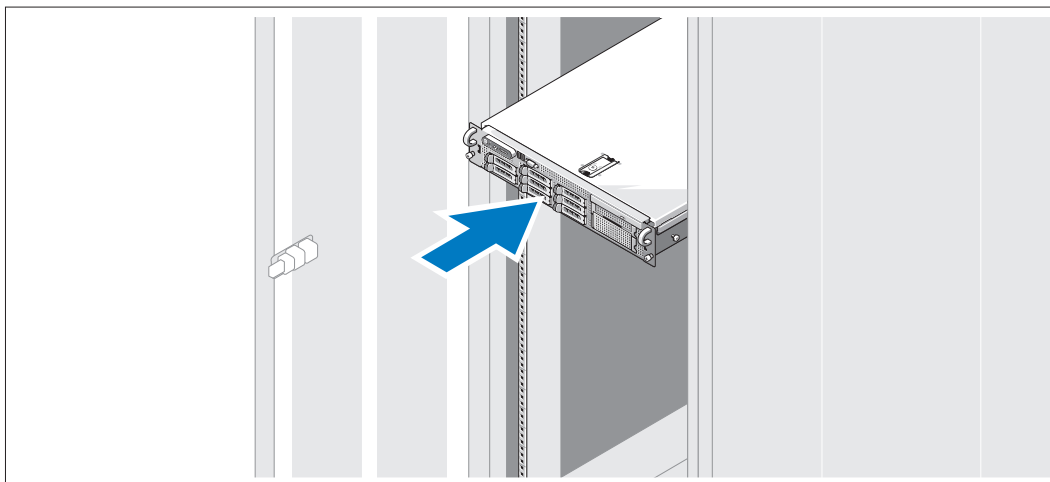
V této části jsou popsány kroky, které je nutné provést při první instalaci vašeho systému.

Rozbalení systému



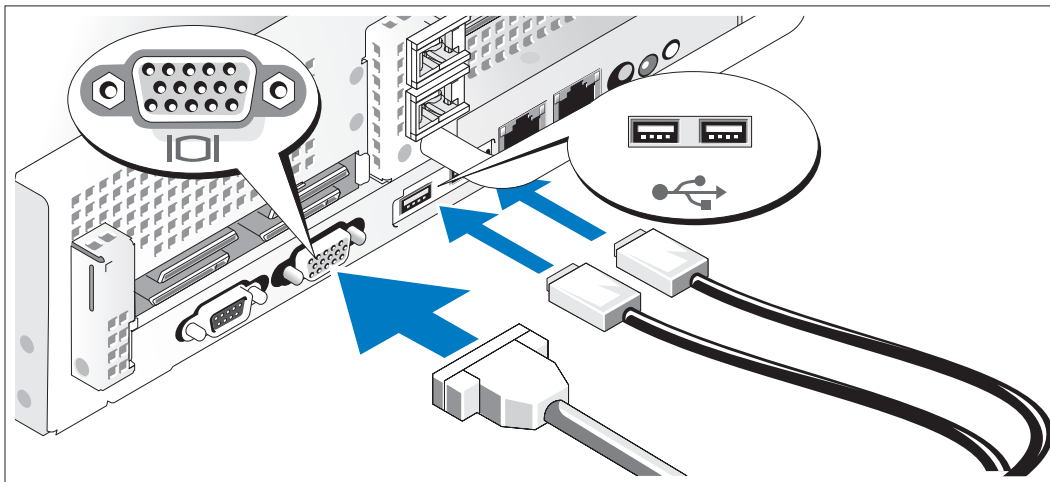
- 1** Rozbalte systém a identifikujte jeho jednotlivé součásti.
Veškerý obalový materiál uschovejte pro případ pozdější potřeby.

Instalace kolejniček a systému do stojanu



- 2** Nejprve si přečtěte „Bezpečnostní pokyny“ uvedené v instalační dokumentaci stojanu a systému, potom proveďte instalaci kolejniček a systému do stojanu.
Pokyny pro instalaci systému do stojanu naleznete v dokumentaci pro instalování stojanu.

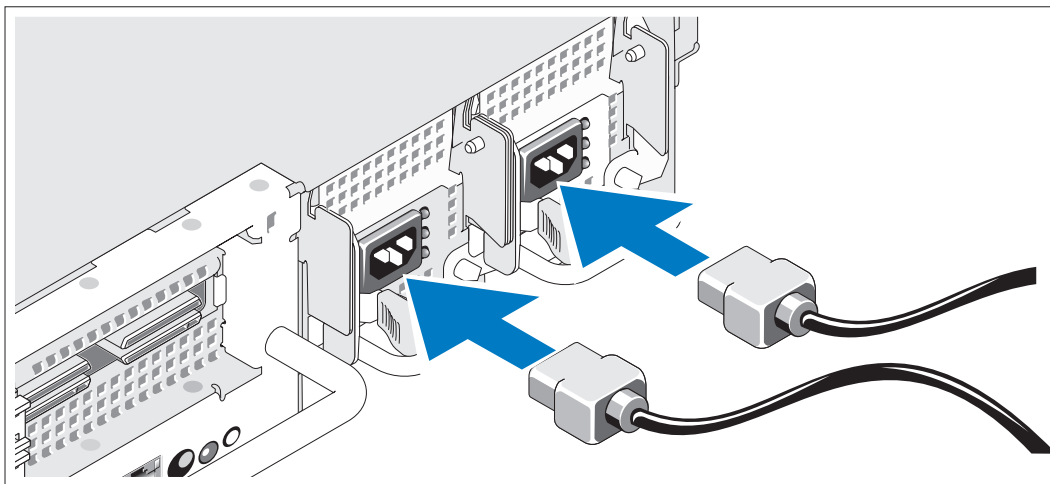
Připojení klávesnice, myši a monitoru



3 Připojte klávesnici, myš a monitor (volitelné).

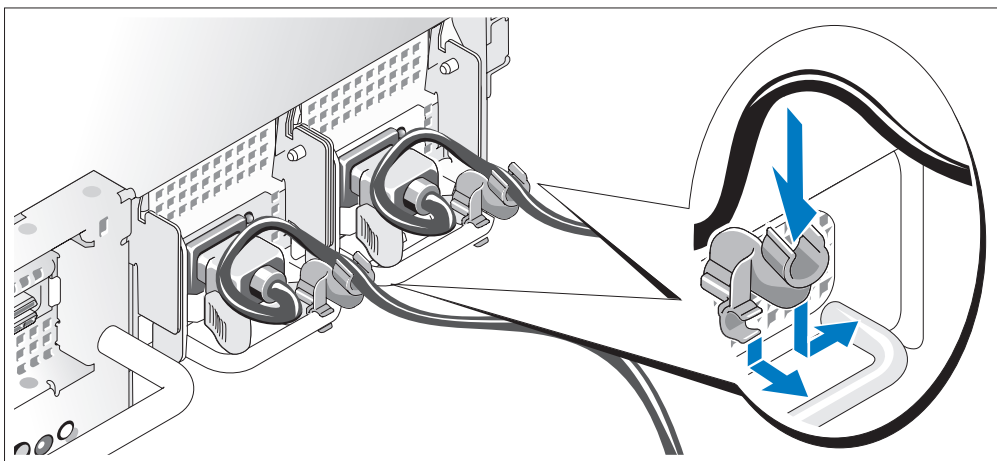
Konektory na zadní straně systému mají ikony znázorňující, který kabel připojit ke kterému konektoru. Zajistěte, aby šrouby na konektoru kabelu monitoru byly dobře dotaženy (je-li jimi konektor vybaven).

Připojení ke zdroji napětí



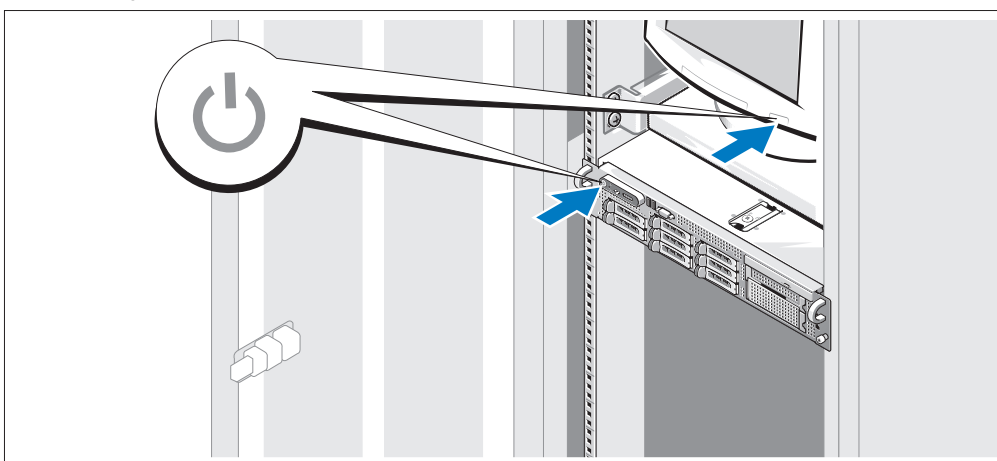
4 Napájecí kabel monitoru připojte k monitoru (volitelný) a napájecí kabel systému připojte k systému.

Instalace napájecích kabelů do retenčních svorek



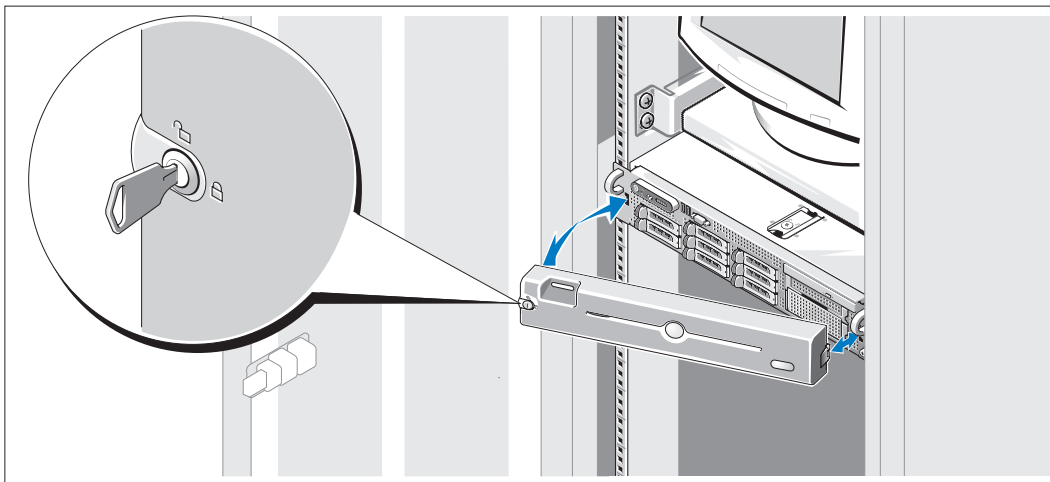
- 5** Připevněte retenční svorku napájecího kabelu do pravého ohybu rukojeti napájecího zdroje. Napájecí kabel ohněte do tvaru oka, jak je znázorněno na obrázku, a připevněte ho do příslušného úchytu. Celý postup zopakujte u druhého napájecího kabelu.
- 6** Poté zasuňte druhý konec napájecích kabelů do uzemněné elektrické zásuvky nebo je připojte k samostatnému zdroji napájení, například k UPS (Uninterruptible Power Supply - zdroj nepřerušitelného napájení) nebo jednotce rozvaděče (PDU).

Zapnutí systému



- 7** Zapněte systém a monitor (volitelný).
Po odstranění čelního krytu stiskněte vypínač na systému a na monitoru. Kontrolky napájení by se měly rozsvítit. Nastavte ovladače monitoru tak, aby byl výsledný obraz uspokojivý.

Instalace čelního krytu



- 8 Nainstalujte čelní kryt (volitelný).

Dokončení nastavení operačního systému

Jestliže jste zakoupili systém s předinstalovaným operačním systémem, nahlédněte do dokumentace k operačnímu systému, která byla se systémem dodána. Pokyny k první instalaci operačního systému viz *Příručka rychlé instalace*. Dříve než začnete s instalací hardwaru či softwaru, který nebyl zakoupen společně se systémem, se ujistěte, že máte nainstalovaný operační systém.

Technická specifikace

Procesor

Typ procesoru

Jeden nebo dva dvoujádrové procesory
AMD Opteron nebo dva čtyřjádrové procesory
AMD Opteron (jsou-li dostupné)

Rozšiřovací sběrnice

Typ sběrnice

PCIe

Rozšiřovací sloty

Střední riser karta:

PCIe

Jeden x8 plnovysoký, polodlouhý 3.3-V slot

Rozšiřovací sběrnice (pokračování)

Levá riser karta

PCIe opce:

Jeden x8 plnovysoký, plnodlouhý 3.3-V slot
Jeden x4 plnovysoký, polodlouhý 3.3-V slot

Paměť

Architektura	Paměťové moduly DDR-II 667 MHz s registrovanou paritou
Sloty pro paměťové moduly	Osm 240-pin
Kapacity paměťových modulů	512 MB, 1 GB, 2 GB, nebo 4 GB (8 GB, kde je k dispozici)
Min. RAM	1 GB (jeden procesor) nebo 2 GB (dva procesory)
Max. RAM	16 GB (jeden procesor) nebo 32 GB (dva procesory) 32 GB (jeden procesor) nebo 64 GB (dva procesory), když jsou k dispozici paměťové moduly 8 GB)

Disky

Pevné disky	Až deset SAS nebo SATA pevných disků, 2,5 palce, interní, hot-plug
Disketová mechanika	Jedna volitelná slimline 1,44 MB Externí volitelná USB 1,44 MB
Optické mechaniky	Jedna volitelná slim-line IDE CD, DVD mechanika nebo CD-RW/DVD kombo POZNÁMKA: DVD zařízení jsou určena pouze pro data. Externí volitelná USB DVD
Páskové zařízení	Jedno volitelné interní polovysoké páskové zálohovací zařízení
Flash disk	Externí volitelný USB disk Interní volitelný USB disk

Konektory

Vzadu

Síťové	Dva RJ-45 (pro integrovanou síťovou kartu 1 GB)
Sériové	9-pin, DTE, 16550 kompatibilní
USB	Dva 4-pin, USB 2.0 kompatibilní

Konektory (pokračování)	
Grafika	15-pin VGA
Vpředu	
Grafika	15-pin VGA
USB	Dva 4-pin, USB 2.0 kompatibilní
Interní	
USB	Jeden 4-pin, USB 2.0 kompatibilní
Grafika	
Typ grafiky	Grafický adaptér ATI ES1000; VGA konektor
Grafická paměť	32 MB
Napájení	
Střídavý proud (na jeden napájecí zdroj)	
Výkon	750 W
Napětí	85 - 264 VAC, automatické přepínání rozsahu, 47 - 63 Hz
Odvod tepla	2697 BTU/hod. max.
Max. zapínací proud	Za typických podmínek připojení a při provozním rozpětí okolí celého systému může nárazový proud dosáhnout 55 A na každý zdroj napájení po dobu 10 ms nebo méně.
Baterie	
Systémová baterie	CR 2032 3,0 V lithium-iontová knoflíková baterie
RAID baterie (volitelná)	4,1 V lithium-iontová baterie
Rozměry	
Stojan	
Výška	8,656 cm (3,40 palců)
Šířka	44,7 cm (17,6 palců)
Hloubka	75,68 cm (29,79 palců)
Hmotnost (max. konfigurace)	26,76 kg (59 liber)

Prostředí

POZNÁMKA: Další informace o měřených údajích prostředí naleznete pro jednotlivé systémové konfigurace na adrese www.dell.com/environmental_datasheets.

Teplota

provozní	10 až 35 °C (50 až 95 °F) s max. teplotním gradientem 10 °C za hodinu POZNÁMKA: V nadmořských výškách nad 900 metrů je maximální provozní teplota snížena 1°F/ metrů.
skladovací	-40 až 65°C (-50 až 149°F) s max. teplotním gradientem 20°C za hodinu

Relativní vlhkost

provozní	20% až 80% (bez kondenzace) s max. vlhkostním gradientem 10% za hodinu
skladovací	5% až 95% (bez kondenzace) s max. vlhkostním gradientem 10% za hodinu

Max. vibrace

provozní	0,26 Grms při 5-350 Hz v provozních orientacích
skladovací	1,54 Grms při 10-250 Hz ve všech orientacích

Max. ráz

provozní	Jeden rázový impuls v kladné ose z (jeden impuls na každé straně systému) o síle 31 G v délce do 2,6 ms v provozní orientaci
skladovací	šest po sobě jdoucích rázových impulsů v kladné i záporné ose x, y, a z (jeden impuls na každé straně systému) o síle 71 G v délce do 2 ms

Nadmořská výška

provozní	-16 až 3048 m (-50 až 10000 stop) POZNÁMKA: V nadmořských výškách nad 900 metrů je maximální provozní teplota snížena 1°F/ metrů.
skladovací	-16 až 10600 m (-50 až 35000 stop)

Systemes Dell™ PowerEdge™ 2970

Guide de mise en route

Remarques, avis et précautions



REMARQUE : une REMARQUE indique des informations importantes qui peuvent vous aider à mieux utiliser votre ordinateur.



AVIS : un AVIS vous avertit d'un risque de dommage matériel ou de perte de données et vous indique comment éviter le problème.



PRÉCAUTION : une PRÉCAUTION indique un risque potentiel d'endommagement du matériel, de blessure corporelle ou de mort.

Les informations contenues dans ce document peuvent être modifiées sans préavis.

© 2007 Dell Inc. Tous droits réservés.

La reproduction de ce document de quelque manière que ce soit sans l'autorisation écrite de Dell Inc. est strictement interdite.

Marques utilisées dans ce document : *Dell* et le logo *DELL* sont des marques de Dell Inc. ; *AMD* et *AMD Opteron* sont des marques déposées de Advanced Micro Devices ; *Microsoft*, *Windows* et *Windows Server* sont des marques déposées de Microsoft Corporation ; *Novell* et *NetWare* sont des marques déposées de Novell, Inc. ; *Red Hat* et *Red Hat Enterprise Linux* sont des marques déposées de Red Hat, Inc. ; *SUSE* est une marque déposée de Novell Inc.

Tous les autres noms de marques et marques commerciales utilisés dans ce document se rapportent aux sociétés propriétaires de ces marques et de ces noms ou à leurs produits. Dell Inc. décline tout intérêt dans l'utilisation des marques déposées et des noms de marques ne lui appartenant pas.

Modèle EMS01

Janvier 2007

P/N WW670

Rev. A00

Caractéristiques du système

Cette section décrit les principales caractéristiques du système sur le plan matériel et logiciel. Elle contient également des informations sur les autres documents utiles à la configuration du système et sur l'obtention d'assistance technique.

- Un ou deux processeurs double-cœur AMD Opteron™. Un ou deux processeurs quadruple-cœur AMD Opteron™ (selon disponibilité).
- Barrettes de mémoire DDR-II à registres et avec parité, représentant un minimum de 1 Go (systèmes monoprocesseur) ou 2 Go (systèmes bi-processeur) et cadencées à 667 MHz. La mémoire est extensible à un maximum de 32 Go (systèmes bi-processeur) via l'installation de combinaisons de barrettes de 512 Mo, 1 Go, 2 Go ou 4 Go dans les huit emplacements mémoire de la carte système. Lorsque des barrettes de 8 Go seront disponibles, il sera possible de prendre en charge 64 Go de mémoire.
- Prise en charge de huit disques durs SAS (Serial-Attached SCSI) ou SATA internes de 2,5 pouces, enfichables à chaud.
- La baie de média en option permet également d'installer une unité de sauvegarde sur bande (TBU) mi-hauteur et un lecteur de disquette slim de 1,44 Mo, tous deux disponibles en option.
- Un lecteur de CD ou de DVD IDE slim, ou un lecteur combo CD-RW/DVD (tous deux en option).



REMARQUE : les périphériques DVD sont uniquement des périphériques de données.

- Un détecteur d'intrusion qui transmet une alerte aux logiciels de gestion des systèmes appropriés en cas d'ouverture du capot de l'ordinateur.
- Jusqu'à deux blocs d'alimentation de 750 W enfichables à chaud dans une configuration redondante 1+1 (facultative).
- Quatre ventilateurs système enfichables à chaud.

La carte système offre les caractéristiques suivantes :

- Carte de montage de gauche comprenant un logement PCIe x8 pleine longueur et un logement PCIe x4 mi-longueur.
- Carte de montage centrale comprenant un logement PCIe x8 mi-longueur.
- Logement dédié pouvant recevoir soit un adaptateur de bus hôte SAS intégré prenant en charge jusqu'à quatre disques durs SAS ou SATA de 2,5 pouces, soit un contrôleur RAID en option avec 256 Mo de mémoire cache et une batterie RAID. Ce contrôleur prend en charge jusqu'à huit disques durs SAS ou SATA de 2,5 pouces.



REMARQUE : le démarrage du système à partir d'un périphérique externe connecté à une carte SAS ou SCSI n'est pas pris en charge (cartes SAS 5/E, PERC 5/E et PERC 4e/DC incluses). Voir le site support.dell.com pour obtenir les informations les plus récentes concernant le démarrage à partir de périphériques externes.

- Deux NIC Ethernet Gigabit intégrés pouvant prendre en charge des débits de données de 10, 100 et 1000 Mbps.
- Quatre connecteurs USB 2.0 externes (deux à l'avant et deux à l'arrière) pour la connexion d'un périphérique externe (lecteur de disquette ou de DVD-ROM, clavier, souris ou lecteur flash USB).
- Un connecteur USB 2.0 interne prenant en charge un lecteur flash USB amorçable (en option). Ce dernier peut être utilisé pour créer des configurations d'amorçage personnalisées.
- Un contrôleur d'accès à distance (RAC) en option, pour la gestion à distance des systèmes.
- Un sous-système vidéo intégré compatible VGA, avec contrôleur vidéo ATI ES1000 intégré à 33 MHz. Ce sous-système dispose de 32 Mo de mémoire graphique avec prise en charge de divers modes graphiques en 2D. La résolution maximale est de 1600 x 1200 avec 65 536 couleurs. Si le contrôleur RAC en option est installé, la résolution maximale du sous-système vidéo intégré est de 1280 x 1024.
- Des circuits intégrés de gestion de systèmes surveillant le fonctionnement des ventilateurs, ainsi que les tensions et les températures critiques. Ces circuits de surveillance fonctionnent de pair avec les logiciels de gestion de systèmes.
- Un contrôleur BMC standard avec accès série et réseau local.
- Le panneau arrière contient un connecteur vidéo, un port série, deux connecteurs USB et deux connecteurs de NIC.
- Le panneau avant comprend un connecteur vidéo et deux connecteurs USB.
- Un écran LCD 1x5 sur le panneau avant, affichant l'ID du système et les messages d'erreur.
- Un bouton d'ID du système sur les panneaux avant et arrière.

Pour plus d'informations sur des caractéristiques spécifiques, voir “Spécifications techniques”.

Systèmes d'exploitation pris en charge

- Microsoft® Windows Server® 2003 R2, Standard Edition et Enterprise Edition (SP1 et suivants)
- Microsoft Windows Server 2003 R2 64 bits, Standard Edition et Enterprise Edition (SP1 et suivants)
- Red Hat® Enterprise Linux® AS et ES (version 4, x86)
- Red Hat® Enterprise Linux® AS et ES (version 4, x86_64)
- Red Hat Enterprise Linux Server 5 (x86)
- Red Hat Enterprise Linux Server 5 (x86_64)
- SUSE® Linux Enterprise Server 10 (x86_64)




REMARQUE : pour obtenir les informations les plus récentes sur les systèmes d'exploitation pris en charge, rendez-vous sur le site www.dell.com.

Autres informations utiles

 **PRÉCAUTION** : le document *Product Information Guide* (Guide d'informations sur le produit) contient d'importantes informations se rapportant à la sécurité et aux réglementations. Les informations sur la garantie se trouvent soit dans ce document, soit à part.

- Les documents *Rack Installation Guide* (Guide d'installation du rack) et *Rack Installation Instructions* (Instructions d'installation du rack) fournis avec la solution rack décrivent l'installation du système.
- Le document *Hardware Owner's Manual* (Manuel du propriétaire) contient des informations sur les caractéristiques du système, ainsi que des instructions relatives au dépannage et à l'installation ou au remplacement de composants.
- Les CD fournis avec le système contiennent des documents et des outils relatifs à la configuration et à la gestion du système.
- La documentation du logiciel de gestion des systèmes comprend des renseignements sur les fonctionnalités, les spécifications, l'installation et le fonctionnement de base du logiciel.
- La documentation du système d'exploitation indique comment installer (au besoin), configurer et utiliser le système d'exploitation.
- La documentation fournie avec les composants achetés séparément contient des informations permettant de configurer et d'installer ces options.
- Des mises à jour sont parfois fournies avec le système. Elles décrivent les modifications apportées au système, aux logiciels ou à la documentation.

 **REMARQUE** : vérifiez toujours si des mises à jour sont disponibles sur le site support.dell.com et lisez-les en premier, car elles remplacent souvent les informations contenues dans les autres documents.


- Des notes de version ou des fichiers lisez-moi (readme) sont parfois fournis ; ils contiennent des mises à jour de dernière minute apportées au système ou à la documentation, ou des documents de référence technique avancés destinés aux utilisateurs expérimentés ou aux techniciens.

Obtention d'une assistance technique

Si vous ne comprenez pas une procédure décrite dans ce guide ou si le système ne réagit pas comme prévu, consultez le document *Hardware Owner's Manual* (Manuel du propriétaire).

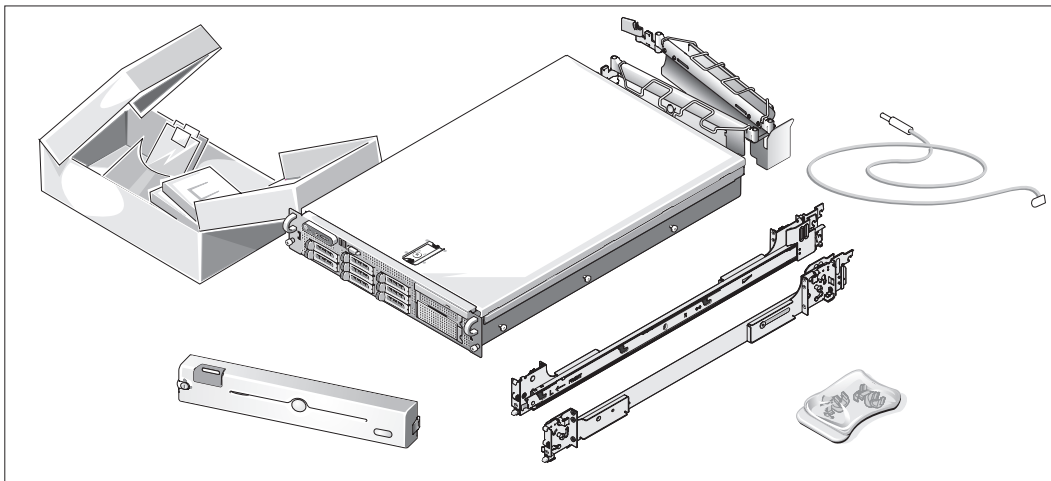
Des formations et certifications Dell™ Enterprise sont disponibles. Pour plus d'informations, consultez le site www.dell.com/training. Ce service n'est disponible que dans certains pays.

Installation et configuration

 **PRÉCAUTION** : avant de commencer la procédure suivante, lisez et appliquez les consignes concernant la sécurité et les réglementations, que vous trouverez dans le document *Product Information Guide* (Guide d'informations sur le produit).

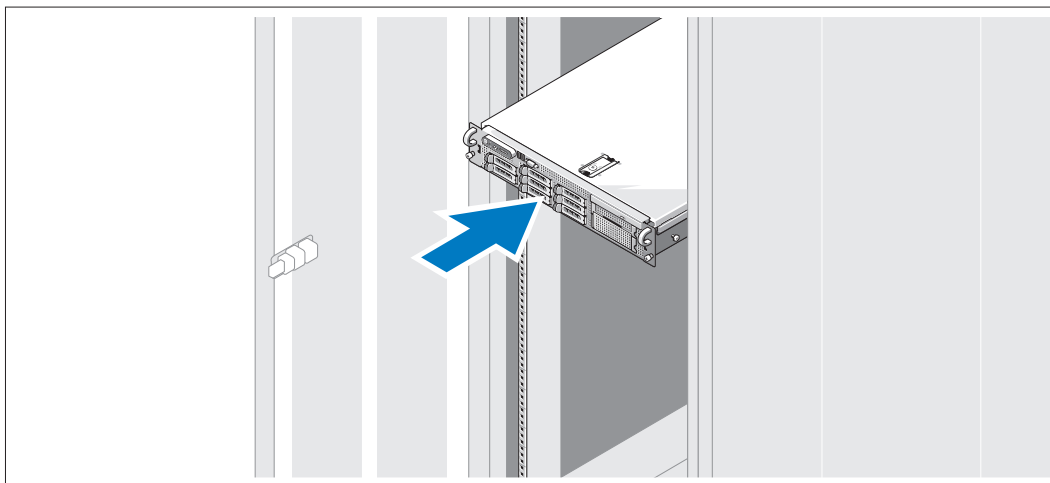
Cette section décrit les étapes à exécuter lors de la configuration initiale du système.

Déballage du système



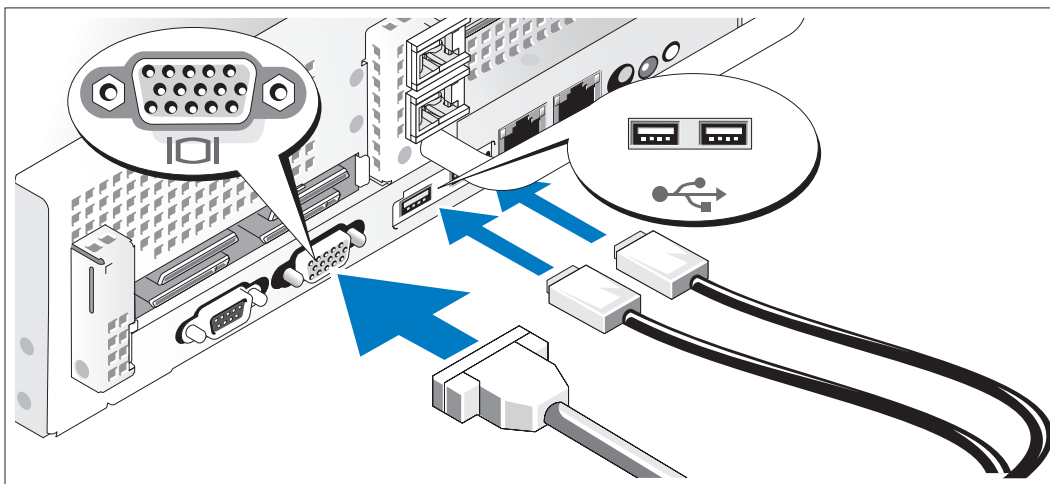
- 1 Sortez le système de son emballage et identifiez chaque élément.
Conservez les matériaux d'emballage au cas où vous en auriez besoin ultérieurement.

Installation des rails et du système dans un rack



- 2 Commencez par lire les consignes de sécurité qui se trouvent dans la documentation d'installation du rack, puis installez les rails et le système dans le rack.
Consultez la documentation d'installation du rack pour obtenir les instructions appropriées.

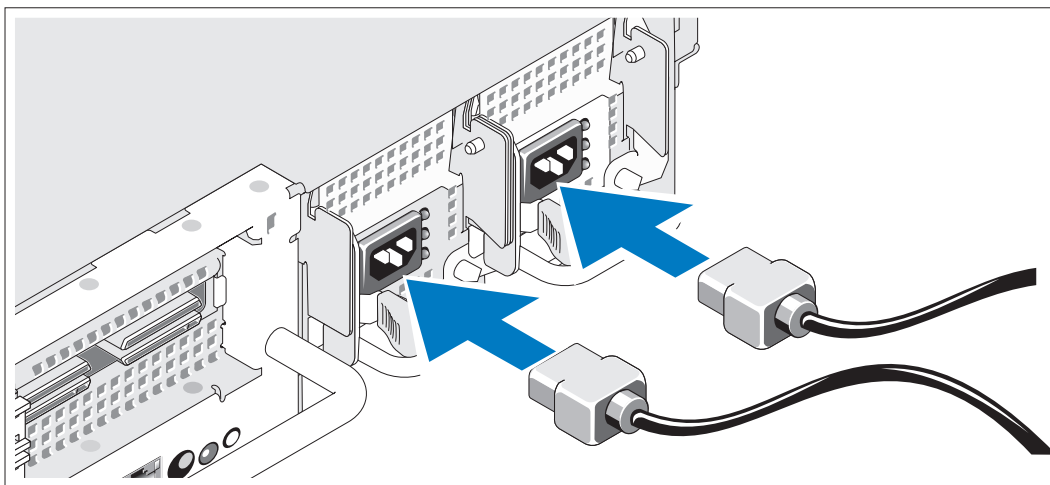
Connexion du clavier, de la souris et du moniteur



- 3 Connectez le clavier, la souris et le moniteur (facultatif).

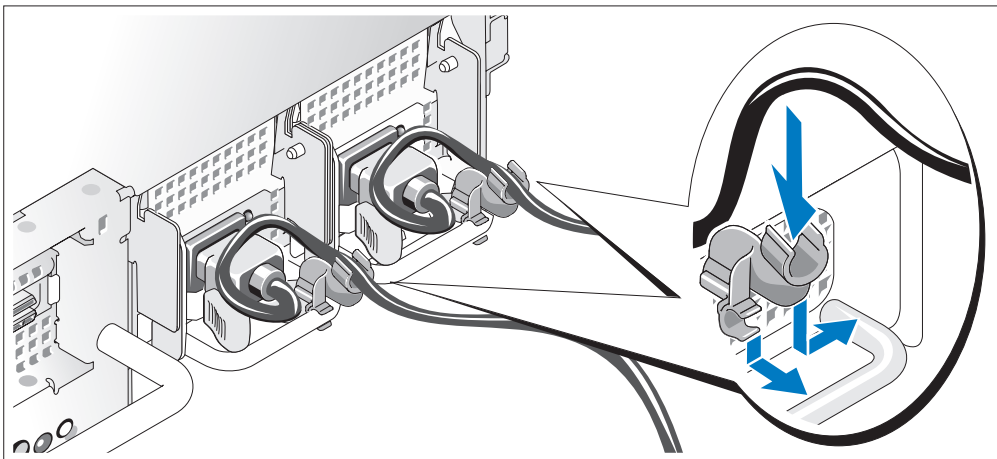
Utilisez les icônes des connecteurs situés à l'arrière du système pour savoir où insérer chaque câble. N'oubliez pas de serrer les vis situées sur le connecteur du câble du moniteur, s'il en est équipé.

Connexion du câble d'alimentation



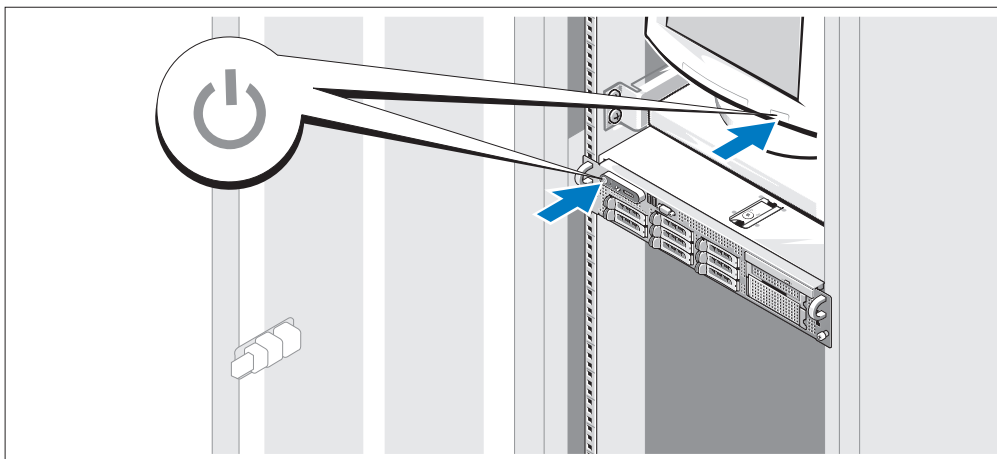
- 4 Branchez les câbles d'alimentation appropriés (un sur le moniteur [en option] et un sur le système).

Fixation du support du câble d'alimentation



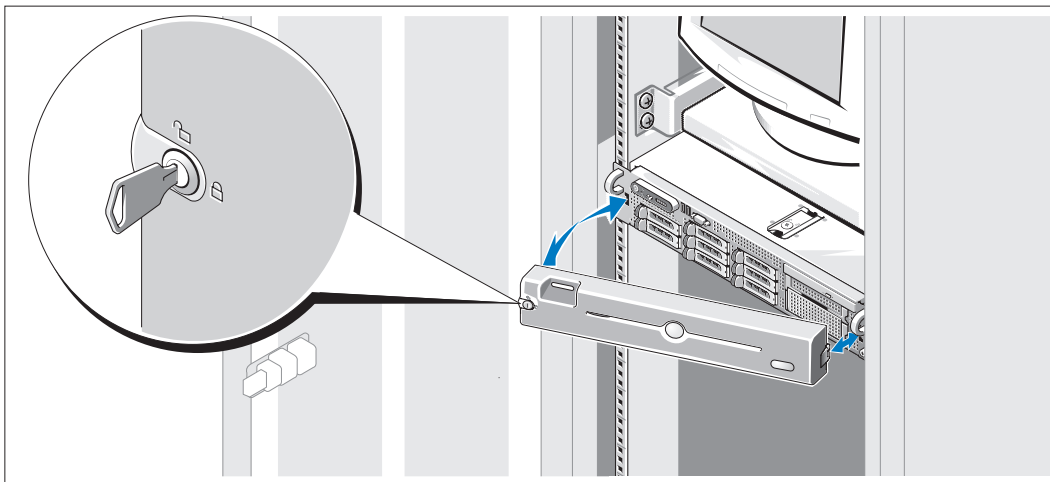
- 5 Fixez le support du câble sur la partie droite de la poignée du bloc d'alimentation. Faites une boucle comme indiqué dans l'illustration et insérez le câble d'alimentation dans le clip du support. Recommencez cette procédure pour le second bloc d'alimentation.
- 6 Branchez ensuite l'autre extrémité des câbles sur une prise de courant mise à la terre ou sur une source d'alimentation autonome (onduleur ou unité de distribution de l'alimentation).

Mise sous tension du système



- 7 Mettez le système sous tension, ainsi que le moniteur, si nécessaire.
Après avoir retiré le cadre, appuyez sur le bouton d'alimentation du système et sur celui du moniteur. Les voyants d'alimentation doivent s'allumer. Réglez le moniteur jusqu'à ce que l'image soit correctement affichée.

Installation du cadre



- 8 Installez le cadre (facultatif).

Finalisation de l'installation du système d'exploitation

Si vous avez acheté un système d'exploitation préinstallé, consultez tout d'abord la documentation correspondante, qui vous a été fournie avec le système. Si vous installez un système d'exploitation pour la première fois, consultez le document *Quick Installation Guide* (Guide d'installation rapide). Veillez à installer le système d'exploitation avant tout élément matériel ou logiciel acheté séparément.

Spécifications techniques

Processeur

Type de processeur

Un ou deux processeurs AMD Opteron de même type (double-cœur ou quadruple-cœur, selon disponibilité)

Bus d'extension

Type de bus

PCIe

Logements d'extension

Carte de montage centrale :

PCIe

Un logement x8 pleine hauteur/mi-longueur (3,3 V)

Bus d'extension *(suite)*

Carte de montage de gauche :

Option PCIe :

Un logement x8 pleine hauteur/pleine longueur (3,3 V)

Un logement x4 pleine hauteur/mi-longueur (3,3 V)

Mémoire

Architecture	Barrettes de mémoire DDR-II à registres et avec parité, cadencées à 667 MHz
Supports de barrette de mémoire	Huit à 240 broches
Capacité des barrettes de mémoire	512 Mo, 1 Go, 2 Go ou 4 Go (8 Go possibles ultérieurement)
RAM minimale	1 Go (avec un seul processeur) ou 2 Go (avec deux processeurs)
RAM maximale	16 Go (avec un seul processeur) ou 32 Go (avec deux processeurs) 32 Go [avec un seul processeur] ou 64 Go [avec deux processeurs] lorsque des barrettes de 8 Go seront disponibles)

Lecteurs

Disques durs	Jusqu'à huit disques durs internes SAS ou SATA de 2,5 pouces, enfichables à chaud
Lecteur de disquette	Un lecteur slim de 1,44 Mo en option Un lecteur USB externe de 1,44 Mo en option
Lecteur optique	Un lecteur IDE en option (CD, DVD ou lecteur combo CD-RW/DVD) REMARQUE : les périphériques DVD sont uniquement des périphériques de données. Un lecteur de DVD USB externe en option
Lecteur de bande	Une unité interne de sauvegarde sur bande, mi-hauteur (en option)
Lecteur Flash	USB externe en option USB interne en option

Connecteurs

À l'arrière

NIC

Deux connecteurs RJ-45 (pour NIC 1 Gb intégrés)

Série

Connecteur DTE à 9 broches, compatible 16550

Connecteurs (suite)

USB	Deux connecteurs à 4 broches, compatibles USB 2.0
Vidéo	VGA, 15 broches
À l'avant	
Vidéo	VGA, 15 broches
USB	Deux connecteurs à 4 broches, compatibles USB 2.0
Interne	
USB	Un connecteur à 4 broches, compatible USB 2.0

Vidéo

Type de vidéo	Contrôleur vidéo ATI ES1000, connecteur VGA
Mémoire vidéo	32 Mo

Alimentation

Bloc d'alimentation en CA (selon la tension en vigueur)

Puissance	750 W
Tension	85-264 VCA avec sélection automatique de la tension, 47-63 Hz
Dissipation thermique	2697 BTU/h (680 kcal/h) maximum
Appel de courant maximal	Dans des conditions de lignes typiques et dans toute la gamme ambiante de fonctionnement du système, l'appel de courant peut atteindre 55 A par bloc d'alimentation pendant un maximum de 10 ms.

Piles et batteries

Pile du système	Pile bouton au lithium-ion CR 2032 (3 V)
Batterie RAID (en option)	4,1 V au lithium-ion

Caractéristiques physiques

Rack

Hauteur	8,656 cm (3,40 pouces)
Largeur	44,7 cm (17,6 pouces)
Profondeur	75,68 cm (29,79 pouces)
Poids (configuration maximale)	26,76 kg (59 livres)

Environnement

REMARQUE : pour plus d'informations concernant les mesures d'exploitation liées à différentes configurations spécifiques, rendez-vous sur le site www.dell.com/environmental_datasheets.

Température

En fonctionnement

De 10° à 35°C (50° à 95°F), avec un gradient de température maximal de 10°C par heure.

REMARQUE : pour les altitudes supérieures à 900 mètres (2 950 pieds), la température maximale de fonctionnement est réduite de 0,55°C (1°F) tous les 168 mètres (550 pieds).

Stockage

De -40° à 65°C (-40° à 149°F) avec un gradient de température maximal de 20°C par heure.

Humidité relative

En fonctionnement

De 20% à 80% (sans condensation) avec un gradient d'humidité maximal de 10% par heure.

Stockage

De 5% à 95% (sans condensation) avec un gradient d'humidité maximal de 10% par heure.

Tolérance maximale aux vibrations

Fonctionnement

0,26 Grms à 5-350 Hz (système installé dans la position de fonctionnement)

Stockage

1,54 Grms à 10-250 Hz (toutes positions)

Tolérance maximale aux chocs

Fonctionnement

Une impulsion de choc de 31 G de chaque côté du système, pendant 2,6 ms sur l'axe z positif (système installé dans la position de fonctionnement)

Stockage

Six chocs consécutifs de 71 G pendant un maximum de 2 ms en positif et négatif sur les axes x, y et z (une impulsion de chaque côté du système)

Altitude

Fonctionnement

De -16 à 3 048 m (-50 à 10 000 pieds)

REMARQUE : pour les altitudes supérieures à 900 mètres (2 950 pieds), la température maximale de fonctionnement est réduite de 0,55°C (1°F) tous les 168 mètres (550 pieds).




Stockage

De -16 à 10 600 m (-50 à 35 000 pieds)

Dell™ PowerEdge™ 2970-Systeme

Erste Schritte mit dem System

Anmerkungen, Hinweise und Vorsichtshinweise

-  **ANMERKUNG:** Eine ANMERKUNG macht auf wichtige Informationen aufmerksam, die die Arbeit mit dem Computer erleichtern.
-  **HINWEIS:** Ein HINWEIS warnt vor möglichen Beschädigungen der Hardware oder vor Datenverlust und zeigt auf, wie derartige Probleme vermieden werden können.
-  **VORSICHT:** Hiermit werden Sie auf eine potentiell gefährliche Situation hingewiesen, die zu Sachschäden, Verletzungen oder zum Tod führen könnte.

Irrtümer und technische Änderungen vorbehalten.

© 2007 Dell Inc. Alle Rechte vorbehalten.

Die Vervielfältigung oder Wiedergabe in jeglicher Weise ohne die vorherige schriftliche Genehmigung von Dell Inc. sind strengstens untersagt.

Marken in diesem Text: *Dell* und das *DELL* Logo sind Marken von Dell Inc.; *AMD* und *AMD Opteron* sind eingetragene Marken von Advanced Micro Devices; *Microsoft*, *Windows* und *Windows Server* sind eingetragene Marken von Microsoft Corporation; *Novell* und *NetWare* sind eingetragene Marken von Novell, Inc.; *Red Hat* und *Red Hat Enterprise Linux* sind eingetragene Marken von Red Hat, Inc.; *SUSE* ist eine eingetragene Marke von Novell Inc.

Alle anderen in dieser Dokumentation genannten Marken und Handelsbezeichnungen sind Eigentum der jeweiligen Hersteller und Firmen. Dell Inc. erhebt keinen Anspruch auf Marken und Handelsbezeichnungen mit Ausnahme der eigenen.

Modell EMS01

Januar 2007

P/N WW670

Rev. A00

Systemmerkmale

In diesem Kapitel sind die wesentlichen Hardware- und Softwaremerkmale des Systems beschrieben. Ferner erhalten Sie Informationen über weitere nützliche Dokumente, die zur Einrichtung des Systems benötigt werden. Hier erfahren Sie auch, wie Sie technische Unterstützung erhalten können.

- Ein oder zwei Dual-Core AMD Opteron™-Prozessoren. Ein oder zwei Quad-Core AMD Opteron™-Prozessoren (falls verfügbar).
- Mindestens 1 GB (Einzelprozessorsysteme) oder 2 GB (Zweiprocessorsysteme) aus registrierten DDR-II-Speichermodulen mit Parität mit 667 MHz. Der Speicher ist erweiterbar auf maximal 32 GB (Zweiprocessorsysteme) durch Installation von Kombinationen aus Speichermodulen mit 512 MB, 1 GB, 2 GB oder 4 GB in den acht Speichermodulsockeln auf der Systemplatine. (64 GB Speicher wird bei Verfügbarkeit von Speichermodulen mit 8 GB unterstützt.)
- Unterstützung für bis zu acht interne hot-plug-fähige SAS- (Serial Attached SCSI) oder SATA-Festplattenlaufwerke (2,5 Zoll).
- Der optionale Medienschacht unterstützt ein optionales Bandsicherungslaufwerk (TBU) mit halber Bauhöhe und ein optionales Slimline-Diskettenlaufwerk (1,44 MB).
- Ein optionales IDE-CD-, DVD- oder CD-RW/DVD-Slimline-Laufwerk.



ANMERKUNG: DVD-Geräte sind reine Datenlaufwerke.

- Ein Eingriffsschalter signalisiert der entsprechenden Systemverwaltungssoftware, ob das Gehäuse geöffnet ist.
- Bis zu zwei hot-plug-fähige 750-W-Netzteile in einer optionalen redundanten 1 + 1-Konfiguration.
- Vier hot-plug-fähige Systemlüfter.

Die Systemplatine ist mit folgenden Komponenten ausgestattet:

- Eine linke Riserkarte mit einem PCIe-Steckplatz (x8) mit voller Baulänge und einem PCIe-Steckplatz (x4) mit halber Baulänge.
- Eine mittlere Riserkarte mit einem PCIe-Steckplatz (x8) mit halber Baulänge.
- Ein eigener Steckplatz für einen integrierten SAS-Host-Bus-Adapter, der bis zu vier SAS- oder SATA-Festplatten (2,5 Zoll) unterstützt, oder eine optionale RAID-Controllerkarte mit 256 MB Cache-Speicher und einem RAID-Akku, die bis zu acht SAS- oder SATA-Festplatten (2,5 Zoll) unterstützt.



ANMERKUNG: Der Systemstart von einem externen, an einem SAS- oder SCSI-Adapter angeschlossenen Laufwerk einschließlich SAS 5/E, PERC 5/E oder PERC 4e/DC wird nicht unterstützt. Aktuelle Informationen zum Systemstart von externen Laufwerken finden Sie auf der Website support.dell.com.

- Zwei integrierte Gigabit-Ethernet-NICs für Datenübertragungsraten von 10 Mb/s, 100 Mb/s und 1000-Mb/s.
- Vier externe USB 2.0-konforme Anschlüsse (zwei auf der Vorderseite und zwei auf der Rückseite) zum Anschließen von Diskettenlaufwerk, CD-ROM-Laufwerk, Tastatur, Maus oder USB-Flash-Laufwerk.
- Ein interner USB 2.0-konformer Anschluss für ein optionales startfähiges USB-Flash-Laufwerk für spezielle Startkonfigurationen.
- Optionaler Remote-Access-Controller (RAC) für die Systemfernverwaltung.
- Integriertes VGA-kompatibles Grafiksубsystem auf Basis eines integrierten ATI ES1000 PCI-Grafikkontrollers mit 33 MHz. Das Grafiksубsystem verfügt über 32 MB Grafikspeicher und unterstützt verschiedene 2D-Grafikmodi. Die maximale Auflösung beträgt 1600 x 1200 bei 65 536 Farben. (Wenn der optionale RAC installiert ist, beträgt die maximale Auflösung des integrierten Grafiksубsystems 1280 x 1024.)
- Systemverwaltungselektronik zur Überwachung der Systemlüfter und der kritischen Systemspannungen und -temperaturen. Die Systemverwaltungselektronik funktioniert im Verbund mit der Systemverwaltungssoftware.
- Standard-Baseboard-Management-Controller (BMC) mit seriellem und LAN-Zugriff.
- Auf der Rückseite befinden sich ein serieller Anschluss, ein Bildschirmanschluss, zwei USB-Anschlüsse sowie zwei NIC-Anschlüsse.
- Auf der Vorderseite sind ein Bildschirm- und zwei USB-Anschlüsse vorhanden.
- LCD-Display (1 x 5) auf der Vorderseite zur Anzeige von System-ID und Fehlermeldungen.
- Systemidentifikationstaste auf Vorder- und Rückseite.

Weitere Informationen zu spezifischen Funktionen finden Sie unter Technische Daten.

Unterstützte Betriebssysteme

- Microsoft® Windows Server® 2003 R2 Standard and Enterprise Edition (SP1 und höher)
- Microsoft Windows Server 2003 R2 Standard und Enterprise x64 Edition (SP1 und höher)
- Red Hat® Enterprise Linux® AS und ES (Version 4) (x86)
- Red Hat® Enterprise Linux® AS und ES (Version 4) (x86_64)
- Red Hat Enterprise Linux Server 5 (x86)
- Red Hat Enterprise Linux Server 5 (x86_64)
- SUSE® Linux Enterprise Server 10 (x86_64)



ANMERKUNG: Aktuelle Informationen zu den unterstützten Betriebssystemen erhalten Sie unter www.dell.com.

Weitere nützliche Informationen

 **VORSICHT:** Das *Product Information Guide* (Produktinformationshandbuch) enthält wichtige Informationen zu Sicherheits- und Betriebsbestimmungen. Garantiebestimmungen können als separates Dokument beigelegt sein.

- Im zusammen mit der Rack-Lösung gelieferten *Rack Installation Guide* (Rack-Installationshandbuch) bzw. in der *Rack Installation Instructions* (Rack-Installationsanleitung) ist beschrieben, wie das System in einem Rack installiert wird.
- Im *Hardware Owner's Manual* (Hardware-Benutzerhandbuch) erhalten Sie Informationen über Systemfunktionen, zur Fehlerbehebung am System und zum Installieren oder Austauschen von Systemkomponenten.
- Mitgelieferte CDs enthalten Dokumentation und Dienstprogramme zur Konfiguration und Verwaltung des Systems.
- In der Dokumentation zur Systemverwaltungssoftware sind die Merkmale, die Anforderungen, die Installation und der grundlegende Einsatz der Software beschrieben.
- In der Dokumentation zum Betriebssystem ist beschrieben, wie das Betriebssystem installiert (sofern erforderlich), konfiguriert und verwendet wird.
- Dokumentationen für alle separat erworbenen Komponenten enthalten Informationen zur Konfiguration und zur Installation dieser Zusatzgeräte.
- Möglicherweise sind auch aktualisierte Dokumente beigelegt, in denen Änderungen am System, an der Software oder an der Dokumentation beschrieben sind.

 **ANMERKUNG:** Wenn auf der Website support.dell.com aktualisierte Dokumente vorliegen, lesen Sie diese immer zuerst, denn frühere Informationen werden damit gegebenenfalls ungültig.

- Möglicherweise sind Versionshinweise oder Infodateien vorhanden – diese enthalten Aktualisierungen zum System oder zur Dokumentation bzw. detailliertes technisches Referenzmaterial für erfahrene Benutzer oder Techniker.

So erhalten Sie technische Unterstützung

Falls Sie einen Vorgang in diesem Handbuch nicht nachvollziehen können oder das System sich nicht wie erwartet verhält, nehmen Sie das *Hardware Owner's Manual* (Hardware-Benutzerhandbuch) zur Hand.

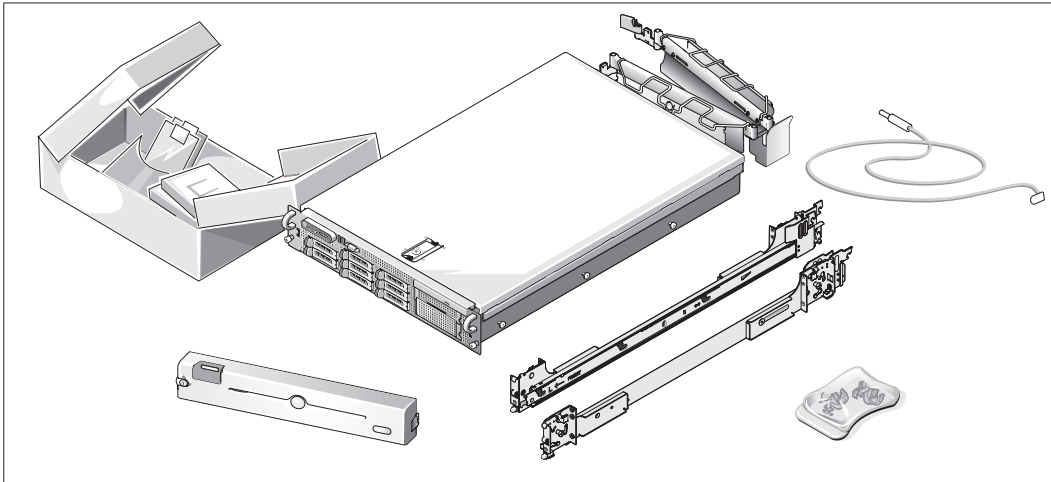
Dell™ bietet Unternehmenstraining und Zertifizierung an. Weitere Informationen finden Sie unter www.dell.com/training. Diese Dienstleistungen stehen unter Umständen nicht an allen Standorten zur Verfügung.

Installation und Konfiguration

 **VORSICHT:** Bevor Sie mit dem folgenden Vorgang beginnen, lesen und befolgen Sie die Sicherheitshinweise und die Betriebsbestimmungen im *Product Information Guide* (Produktinformationshandbuch).

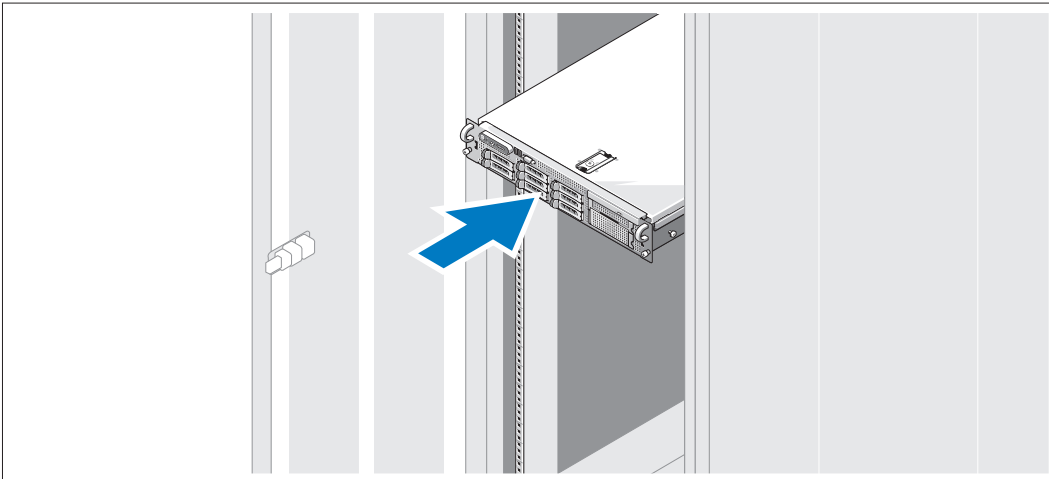
In diesem Abschnitt ist die erstmalige Einrichtung des Systems beschrieben.

Auspacken des Systems



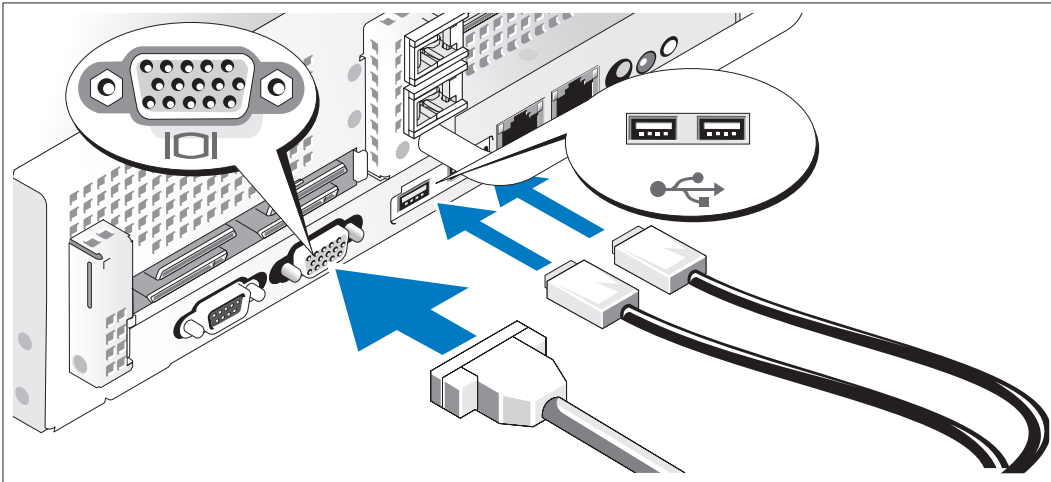
- 1 Entnehmen Sie das System der Verpackung und identifizieren Sie die einzelnen Komponenten. Bewahren Sie das Verpackungsmaterial für möglichen späteren Gebrauch auf.

Installation der Schienen und des Systems in einem Rack



- 2 Wenn Sie die Sicherheitshinweise in der Dokumentation zur Rack-Installation für das System gelesen haben, können Sie die Schienen und das System im Rack installieren.
Wie Sie das System in einem Rack installieren, erfahren Sie in der Dokumentation zur Rack-Installation.

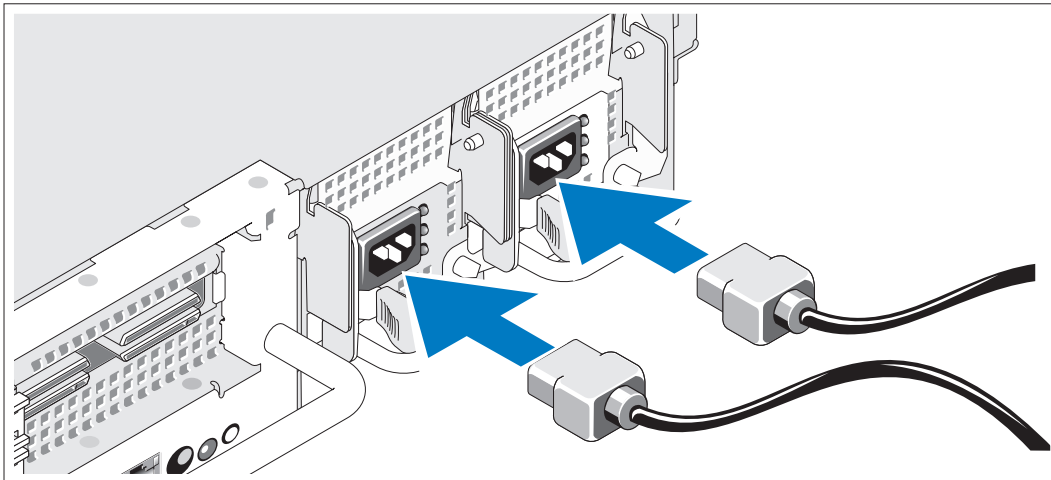
Anschließen von Tastatur, Maus und Bildschirm



- 3** Schließen Sie die Tastatur, die Maus und den Bildschirm (optional) an.

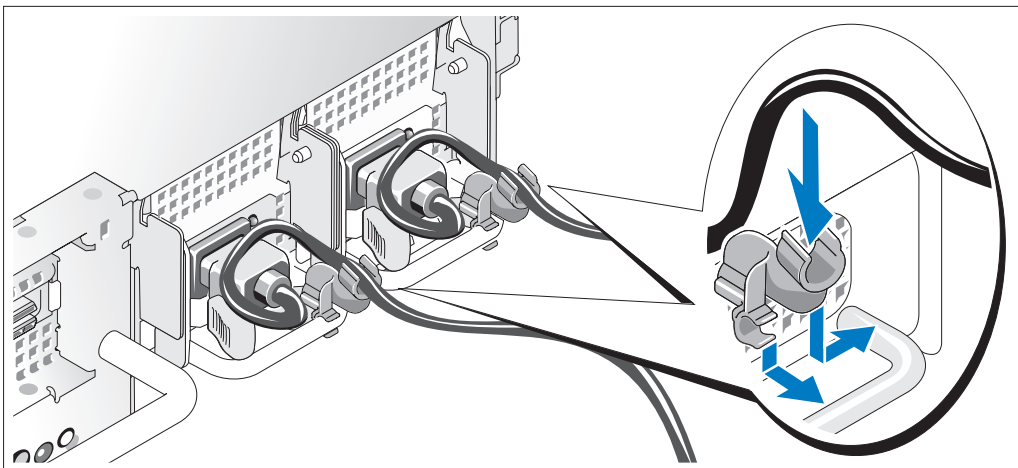
Die Anschlüsse auf der Rückseite des Systems sind mit Symbolen gekennzeichnet, mit denen sich die entsprechenden Kabel zuordnen lassen. Denken Sie daran, gegebenenfalls die Schrauben am Stecker des Bildschirnkabels festzuziehen.

Anschließen der Stromversorgung



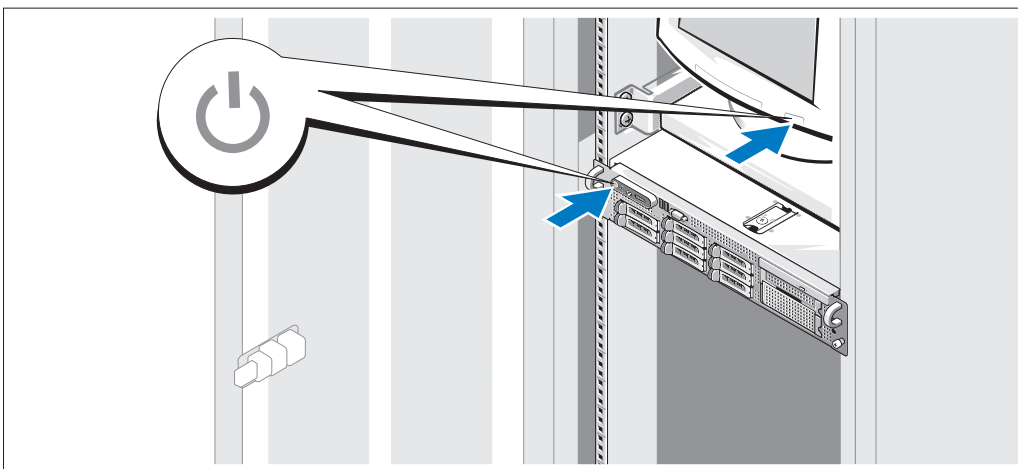
- 4** Schließen Sie die entsprechenden Netzstromkabel am Bildschirm (optional) und am System an.

Installation der Rückhalteklammer für das Netzstromkabel



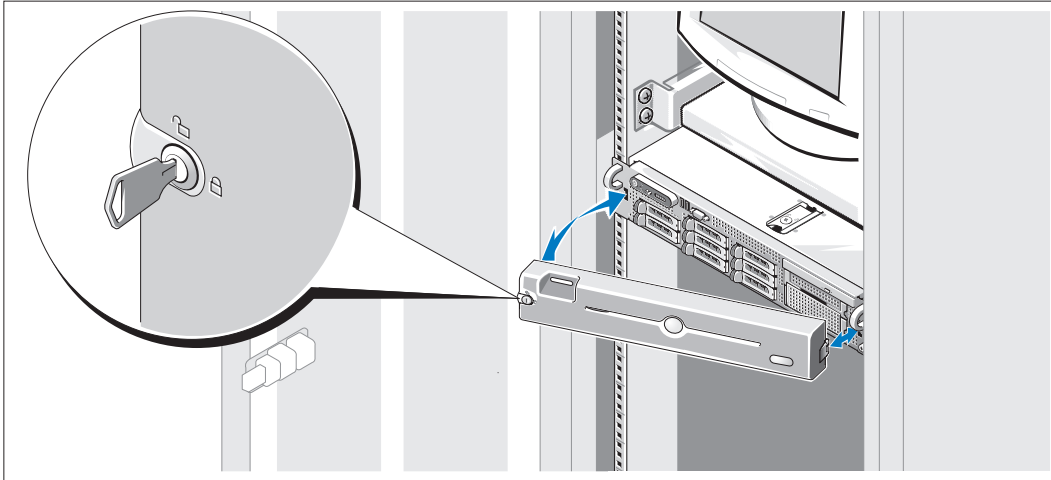
- 5 Bringen Sie die Rückhalteklammer für das Netzstromkabel am rechten Bogen des Netzteilgriffs an. Biegen Sie das Netzstromkabel wie abgebildet zu einer Schlaufe und befestigen Sie es an der Kabelklemme. Wiederholen Sie den Vorgang für das zweite Netzteil.
- 6 Verbinden Sie das andere Ende des Kabels jeweils mit einer geerdeten Steckdose oder mit einer separaten Spannungsquelle, etwa einer unterbrechungsfreien Stromversorgung (USV) oder einem Stromverteiler (PDU).

Einschalten des Systems



- 7 Schalten Sie das System und den Bildschirm (optional) ein.
Drücken Sie bei entfernter Frontverkleidung den Netzschalter am System und am Bildschirm. Daraufhin sollten die Betriebsanzeigen aufleuchten. Stellen Sie den Bildschirm ein, bis die Anzeige zufriedenstellend ist.

Anbringen der Frontverkleidung



- 8** Installieren Sie die Frontverkleidung (optional).

Einrichten des Betriebssystems

Wenn das Betriebssystem vorinstalliert ist, lesen Sie die zusammen mit dem System gelieferte Dokumentation zum Betriebssystem. Wie Sie ein Betriebssystem erstmalig installieren, erfahren Sie in der *Quick Installation Guide* (Kurz-Installationsanleitung). Das Betriebssystem muss installiert sein, bevor Sie andere, nicht zusammen mit dem System erworbene Hardware oder Software installieren.

Technische Daten

Prozessor

Prozessortyp	Ein oder zwei Dual-Core AMD Opteron-Prozessoren Ein oder zwei Quad-Core AMD Opteron-Prozessoren (falls verfügbar)
--------------	--

Erweiterungsbus

Bustyp	PCIe
Erweiterungssteckplätze	
Mittlere Riserkarte: PCIe	Ein x8-Steckplatz mit voller Bauhöhe und halber Baulänge (3,3 V)

Erweiterungsbus (Fortsetzung)

Linke Riserkarte	
PCIe-Option:	Ein x8-Steckplatz mit voller Bauhöhe und voller Baulänge (3,3 V) Ein x4-Steckplatz mit voller Bauhöhe und halber Baulänge (3,3 V)

Speicher

Architektur	Registrierte DDR-II-Speichermodule mit Parität mit 667 MHz
Speichermodulsockel	Achtmal 240-polig
Speichermodulkapazitäten	512 MB, 1 GB, 2 GB oder 4 GB (8 GB bei Verfügbarkeit)
RAM (Minimum)	1 GB (ein Prozessor) oder 2 GB (zwei Prozessoren)
RAM (Maximum)	16 GB (ein Prozessor) oder 32 GB (zwei Prozessoren) 32 GB (ein Prozessor) oder 64 GB (zwei Prozessoren) bei Verfügbarkeit von 8-GB-Speichermodulen)

Laufwerke

Festplattenlaufwerke	Bis zu acht interne, hot-plug-fähige SAS- oder SATA-Laufwerke (2,5 Zoll)
Diskettenlaufwerk	Ein optionales Slimline-Laufwerk (1,44 MB) Externes optionales USB-Laufwerk (1,44 MB)
Optisches Laufwerk	Ein optionales IDE-CD-, DVD- oder kombiniertes CD-RW/DVD-Slimline-Laufwerk ANMERKUNG: DVD-Geräte sind reine Datenlaufwerke. Externes optionales USB-DVD-Laufwerk
Bandlaufwerk	Ein optionales internes Bandsicherungslaufwerk mit halber Bauhöhe
Flash-Laufwerk	Externes optionales USB-Laufwerk Internes optionales USB-Laufwerk

Anschlüsse

Rückseite	
NIC	Zwei RJ-45 (für integrierte 1-GB-NICs)

Anschlüsse (Fortsetzung)

Seriell	9-polig, DTE, 16550-kompatibel
USB	Zwei 4-polige Anschlüsse, USB-2.0-konform
Bildschirm	VGA, 15-polig
Vorderseite	
Bildschirm	VGA, 15-polig
USB	Zwei 4-polige Anschlüsse, USB-2.0-konform
Intern	
USB	Ein 4-poliger Anschluss, USB-2.0-konform

Grafik

Grafiktyp	Grafikcontroller ATI ES1000; VGA-Anschluss
Grafikspeicher	32 MB

Stromversorgung

AC-Netzstromversorgung (über Netzteil)

Leistung	750 W
Spannung	85-264 VAC, automatische Bereichseinstellung, 47-63 Hz
Wärmeabgabe	Maximal 2697 BTU/h
Maximaler Einschaltstrom	Unter typischen Leitungsbedingungen und über den gesamten System-Umgebungsbereich kann der Einschaltstrom pro Netzteil (über einen Zeitraum von 10 ms oder weniger) 55 A erreichen.

Batterien

Systembatterie	CR 2032, 3,0-V-Lithium-Ionen-Knopfzelle
RAID-Akku (optional)	4,1 V Lithium-Ionen

Abmessungen und Gewicht

Rack	
Höhe	8,656 cm
Breite	44,7 cm
Tiefe	75,68 cm
Gewicht (maximale Konfiguration)	26,76 kg

Umgebung

ANMERKUNG: Weitere Informationen zu Umgebungsbedingungen bei verschiedenen Systemkonfigurationen finden Sie unter www.dell.com/environmental_datasheets.

Temperatur

Betrieb 10° bis 35 °C bei einem max. Temperaturanstieg von 10 °C pro Stunde

ANMERKUNG: Bei Höhen über 900 Meter verringert sich die maximale Betriebstemperatur um 1 °C/300 m.

Lagerung -40° bis 65 °C bei einem max. Temperaturanstieg von 20 °C pro Stunde

Relative Luftfeuchtigkeit

Betrieb 20% bis 80% (nicht-kondensierend) mit einem Anstieg der Luftfeuchtigkeit von 10 % pro Stunde

Lagerung 5% bis 95% (nicht-kondensierend) mit einem Anstieg der Luftfeuchtigkeit von 10 % pro Stunde

Maximale Erschütterung

Betrieb 0,26 Grms bei 5-350 Hz in Betriebsrichtungen

Lagerung 1,54 Grms bei 10-250 Hz in alle Richtungen

Maximale Stoßeinwirkung

Betrieb Ein Stoß von 31 G in der positiven z-Achse (ein Stoß auf jeder Seite des Systems) über einen Zeitraum von 2,6 ms in der Betriebsrichtung.

Lagerung Sechs nacheinander ausgeführte Stöße mit 71 G von bis zu 2 ms Dauer in positiver und negativer X-, Y- und Z-Richtung (ein Stoß auf jeder Seite des Systems).

Höhe über NN

Betrieb -16 bis 3048 m

ANMERKUNG: Bei Höhen über 900 Meter verringert sich die maximale Betriebstemperatur um 1 °C/300 m.

Lagerung -16 bis 10 600 m

Συστήματα Dell™ PowerEdge™ 2970

Τα πρώτα βήματα με
το σύστημά σας

Σημείωση, Ειδοποίηση και Προσοχή



ΣΗΜΕΙΩΣΗ: Η ένδειξη ΣΗΜΕΙΩΣΗ υποδεικνύει σημαντικές πληροφορίες που σας βοηθούν να χρησιμοποιήσετε πιο σωστά τον υπολογιστή σας.



ΕΙΔΟΠΟΙΗΣΗ: Η ένδειξη ΕΙΔΟΠΟΙΗΣΗ υποδεικνύει είτε πιθανή βλάβη του υλικού είτε απώλεια δεδομένων και σας πληροφορεί πώς να αποφύγετε το πρόβλημα.



ΠΡΟΣΟΧΗ: Η ένδειξη ΠΡΟΣΟΧΗ υποδεικνύει την πιθανότητα υλικής ζημιάς, προσωπικού τραυματισμού ή θανάτου.

**Οι πληροφορίες που περιέχονται στο παρόν έγγραφο ενδέχεται να αλλάξουν χωρίς προηγούμενη ειδοποίηση.
© 2007 Dell Inc. Με επιφύλαξη κάθε νόμιμου δικαιώματος.**

Απαγορεύεται αυστηρώς η αναπαραγωγή με οποιονδήποτε τρόπο χωρίς την έγγραφη άδεια της Dell Inc.

Εμπορικά σήματα που χρησιμοποιούνται σε αυτό το κείμενο: *Dell* και το λογότυπο *DELL* είναι εμπορικά σήματα της Dell Inc. *AMD* και *AMD Opteron* είναι σήματα κατατεθέντα της Advanced Micro Devices. *Microsoft*, *Windows* και *Windows Server* είναι σήματα κατατεθέντα της Microsoft Corporation. *Novell* και *NetWare* είναι σήματα κατατεθέντα της Novell, Inc. *Red Hat* και *Red Hat Enterprise Linux* είναι σήματα κατατεθέντα της Red Hat, Inc. *SUSE* είναι σήμα κατατεθέν της Novell Inc.

Στο παρόν έγγραφο ενδέχεται να χρησιμοποιούνται άλλα εμπορικά σήματα και εμπορικές ονομασίες για αναφορά στις οντότητες που διεκδικούν τα σήματα και τις ονομασίες ή για αναφορά στα προϊόντα τους. Η Dell Inc. αποποιείται οποιοδήποτε πιθανό συμφέρον ιδιοκτησίας από εμπορικά σήματα και εμπορικές ονομασίες εκτός από αυτά που έχει στην κατοχή της.

Μοντέλο EMS01

Ιανουάριος 2007

P/N WW670

Rev. A00

Χαρακτηριστικά συστήματος

Η ενότητα αυτή περιγράφει τα κύρια χαρακτηριστικά λογισμικού και υλικού του συστήματός σας. Παρέχει επίσης πληροφορίες σχετικά με άλλα έγγραφα που ενδέχεται να χρειαστείτε για τη ρύθμιση του συστήματός σας και σχετικά με τον τρόπο λήψης τεχνικής βοήθειας.

- Ένας ή δύο επεξεργαστές διπλού πυρήνα AMD Opteron™. Ένας ή δύο επεξεργαστές τετραπλού πυρήνα AMD Opteron™ (εάν υπάρχουν διαθέσιμοι).
- Κατ' ελάχιστον 1 GB (συστήματα με έναν επεξεργαστή) ή 2 GB (συστήματα με δύο επεξεργαστές) μονάδες μνήμης DDR-II στα 667 MHz, καταχωρισμένης ισοτιμίας. Η μνήμη έχει δυνατότητα αναβάθμισης έως τα 32 GB (συστήματα με δύο-επεξεργαστές) εγκαθιστώντας συνδυασμούς μονάδων μνήμης των 512MB, 1 GB, 2 GB ή των 4 GB στις οκτώ υποδοχές μονάδων μνήμης επάνω στην πλακέτα του συστήματος. (Θα υποστηρίζονται 64 GB μνήμης όταν είναι διαθέσιμες οι μονάδες μνήμης 8 GB.)
- Υποστήριξη για έως και οκτώ εσωτερικές μονάδες σκληρού δίσκου 2,5 ιντσών, σειριακής σύνδεσης SCSI (SAS) ή SATA, θερμής σύνδεσης.
- Το προαιρετικό περιφερειακό φατνίο μέσω αθήκευσης παρέχει υποστήριξη για μια προαιρετική μονάδα μισού ύψους λήψης εφεδρικών αντιγράφων σε ταινία (TBU) και για μια προαιρετική, λεπτής γραμμής, μονάδα δισκέτας 1,44-MB.
- Μια προαιρετική μονάδα δίσκου IDE CD, DVD λεπτής γραμμής ή μια μονάδα συνδυασμού CD-RW/DVD.



ΣΗΜΕΙΩΣΗ: Οι μονάδες DVD είναι μόνο για δεδομένα.

- Ένα διακόπτης διείσδυσης που ενημερώνει το κατάλληλο λογισμικό διαχείρισης συστημάτων στην περίπτωση που το κάλυμμα είναι ανοικτό.
- Έως και δύο παροχές τροφοδοσίας 750 W, θερμής σύνδεσης σε προαιρετική εφεδρική διαμόρφωση 1 + 1.
- Τέσσερις ανεμιστήρες θερμής σύνδεσης για την ψύξη του συστήματος.

Η πλακέτα του συστήματος περιλαμβάνει τα παρακάτω χαρακτηριστικά:

- Μια κάρτα ανόδου δικτύου στα αριστερά, η οποία διαθέτει μια μακρόστενη υποδοχή PCIe πλήρους μήκους x8 και μια μακρόστενη υποδοχή PCIe μισού μήκους x4.
- Μια κάρτα ανόδου δικτύου στο κέντρο, η οποία διαθέτει μια μακρόστενη υποδοχή PCIe μισού μήκους x8.
- Μια ειδική υποδοχή για ενσωματωμένο κεντρικό προσαρμογέα διαύλου SAS, ο οποίος υποστηρίζει έως και τέσσερις μονάδες σκληρού δίσκου SAS ή SATA 2,5 ιντσών, ή για προαιρετική κάρτα ελεγκτή RAID με 256 MB κρυφής μνήμης (cache) και μπαταρία RAID, η οποία υποστηρίζει έως και οκτώ μονάδες σκληρού δίσκου SAS ή SATA 2,5 ιντσών.



ΣΗΜΕΙΩΣΗ: Δεν υποστηρίζεται η εκκίνηση του συστήματος από εξωτερική συσκευή προσαρτημένη σε προσαρμογέα SAS ή SCSI, συμπεριλαμβανομένων των SAS 5/E, PERC 5/E και PERC 4e/DC. Επισκεφτείτε τη διεύθυνση support.dell.com για τις τελευταίες πληροφορίες σχετικά με την εκκίνηση από εξωτερικές συσκευές.

- Δύο ενσωματωμένες κάρτες NIC Gigabit Ethernet, με δυνατότητα υποστήριξης ταχυτήτων δεδομένων της τάξης των 10 Mbps, 100 Mbps και 1000-Mbps.
- Τέσσερις εξωτερικούς συζευκτήρες συμβατούς με USB 2.0 (δύο στο εμπρός και δύο στο πίσω μέρος) με δυνατότητα υποστήριξης μονάδας δισκέτας, μονάδας δίσκου DVD-ROM, πληκτρολογίου, ποντικιού ή μονάδας μνήμης flash USB.
- Έναν εσωτερικό συζευκτήρα συμβατό με USB 2.0, με δυνατότητα υποστήριξης προαιρετικής μονάδας μνήμης flash USB, από την οποία είναι δυνατή η εκκίνηση του συστήματος, για προσαρμοσμένες διαμορφώσεις εκκίνησης.
- Προαιρετικός ελεγκτής απομακρυσμένης πρόσβασης (RAC) για απομακρυσμένη διαχείριση συστημάτων.
- Ένα ενσωματωμένο υποσύστημα οθόνης συμβατό με VGA, βασισμένο σε ενσωματωμένο ελεγκτή οθόνης ATI ES1000 33 MHz PCI. Το υποσύστημα οθόνης περιλαμβάνει 32 MB μνήμης γραφικών και υποστηρίζει διάφορες διαστάσεις λειτουργίες γραφικών οθόνης. Η μέγιστη ανάλυση είναι 1600x1200 με 65.536 χρώματα. (Όταν είναι εγκατεστημένη η προαιρετική κάρτα RAC, η μέγιστη ανάλυση του ενσωματωμένου υποσυστήματος οθόνης είναι 1280x1024.)
- Διάταξη κυκλωμάτων για τη διαχείριση συστημάτων, η οποία παρακολουθεί τη λειτουργία των ανεμιστήρων του συστήματος, καθώς και τις κρίσιμες θερμοκρασίες και τάσεις του συστήματος. Η διάταξη κυκλωμάτων για τη διαχείριση συστημάτων λειτουργεί σε συνδυασμό με το λογισμικό διαχείρισης συστημάτων.
- Τυπικός ελεγκτής διαχείρισης πλακέτας βάσης (BMC), με σειριακή προσπέλαση και προσπέλαση LAN.
- Οι συζευκτήρες του πίσω μέρους περιλαμβάνουν ένα σειριακό συζευκτήρα, ένα συζευκτήρα οθόνης, δύο συζευκτήρες USB και δύο συζευκτήρες καρτών NIC.
- Οι συζευκτήρες του εμπρός μέρους περιλαμβάνουν ένα συζευκτήρα οθόνης και δύο συζευκτήρες USB.
- Οθόνη 1x5 LCD στο εμπρός μέρος, για τον κωδικό αναγνώρισης του συστήματος και τα μηνύματα σφαλμάτων.
- Κουμπί κωδικού αναγνώρισης του συστήματος στο εμπρός και το πίσω μέρος.

Για περισσότερες πληροφορίες σχετικά με συγκεκριμένα χαρακτηριστικά, ανατρέξτε στην ενότητα Τεχνικές προδιαγραφές.


Λειτουργικά συστήματα που υποστηρίζονται

- Microsoft® Windows Server® 2003 R2 Standard και Enterprise Edition (SP1 και μεταγενέστερο)
- Microsoft Windows Server 2003 R2 Standard και Enterprise x64 Edition (SP1 και μεταγενέστερο)
- Red Hat® Enterprise Linux® AS και ES (Έκδοση 4) (x86)
- Red Hat® Enterprise Linux® AS και ES (Έκδοση 4) (x86_64)
- Red Hat Enterprise Linux Server 5 (x86)
- Red Hat Enterprise Linux Server 5 (x86_64)
- SUSE® Linux Enterprise Server 10 (x86_64)



ΕΙΔΟΠΟΙΗΣΗ: Για τις πιο πρόσφατες πληροφορίες σχετικά με τα λειτουργικά συστήματα που υποστηρίζονται, επισκεφτείτε τη διεύθυνση www.dell.com.

Άλλες πληροφορίες που ενδέχεται να χρειαστείτε

 **ΠΡΟΣΟΧΗ:** Ο *Οδηγός πληροφοριών προϊόντος* παρέχει σημαντικές πληροφορίες για την ασφάλεια και τους ρυθμιστικούς κανόνες. Οι πληροφορίες για την εγγύηση ενδέχεται να συμπεριλαμβάνονται μέσα σε αυτό το έγγραφο ή ως ξεχωριστό έγγραφο.

- Ο *Οδηγός εγκατάστασης σε ράφι* ή οι *Οδηγίες εγκατάστασης σε ράφι* που συνοδεύουν τη δική σας λύση σε ράφι περιγράφουν τον τρόπο εγκατάστασης τους συστήματός σας σε ράφι.
- Το *Εγχειρίδιο κατόχου υλικού* παρέχει πληροφορίες σχετικά με τα χαρακτηριστικά του συστήματος και περιγράφει την αντιμετώπιση προβλημάτων του συστήματός σας και την εγκατάσταση ή την αντικατάσταση συστατικών στοιχείων του συστήματος.
- Τα CD που συνοδεύουν το σύστημά σας παρέχουν τεκμηρίωση και εργαλεία για τη διαμόρφωση και τη διαχείριση του συστήματός σας.
- Η τεκμηρίωση του λογισμικού διαχείρισης συστημάτων περιγράφει τα χαρακτηριστικά, τις απαιτήσεις, την εγκατάσταση και τη βασική λειτουργία του λογισμικού.
- Η τεκμηρίωση του λειτουργικού συστήματος περιγράφει τον τρόπο εγκατάστασης (εάν είναι απαραίτητο), διαμόρφωσης και χρήσης του λογισμικού του λειτουργικού συστήματος.
- Η τεκμηρίωση για συστατικά στοιχεία που τυχόν αγοράσατε ξεχωριστά παρέχει πληροφορίες για τη ρύθμιση παραμέτρων και την εγκατάσταση αυτών των επιλογών.
- Μερικές φορές παρέχονται ενημερωμένες εκδόσεις μαζί με το σύστημα, για να περιγράψουν αλλαγές στο σύστημα, το λογισμικό ή/και την τεκμηρίωση.



ΣΗΜΕΙΩΣΗ: Να ελέγχετε πάντοτε για ενημερωμένες εκδόσεις στην τοποθεσία support.dell.com και να διαβάσετε πρώτα τις ενημερωμένες εκδόσεις επειδή πολύ συχνά καθιστούν ξεπερασμένες τις πληροφορίες άλλων εγγράφων.


- Σημειώσεις έκδοσης ή αρχεία Readme (πληροφοριών) ενδέχεται να περιλαμβάνονται για να παρέχουν τις τελευταίες ενημερώσεις για το σύστημα, όπως επίσης τεκμηρίωση ή προχωρημένο υλικό αναφοράς για τεχνικά θέματα που προορίζονται για έμπειρους χρήστες ή τεχνικούς.

Λήψη τεχνικής βοήθειας

Εάν δεν κατανοείτε μια διαδικασία του οδηγού αυτού ή εάν το σύστημα δεν λειτουργεί με τον αναμενόμενο τρόπο, ανατρέξτε στο δικό σας *Εγχειρίδιο κατόχου υλικού*.

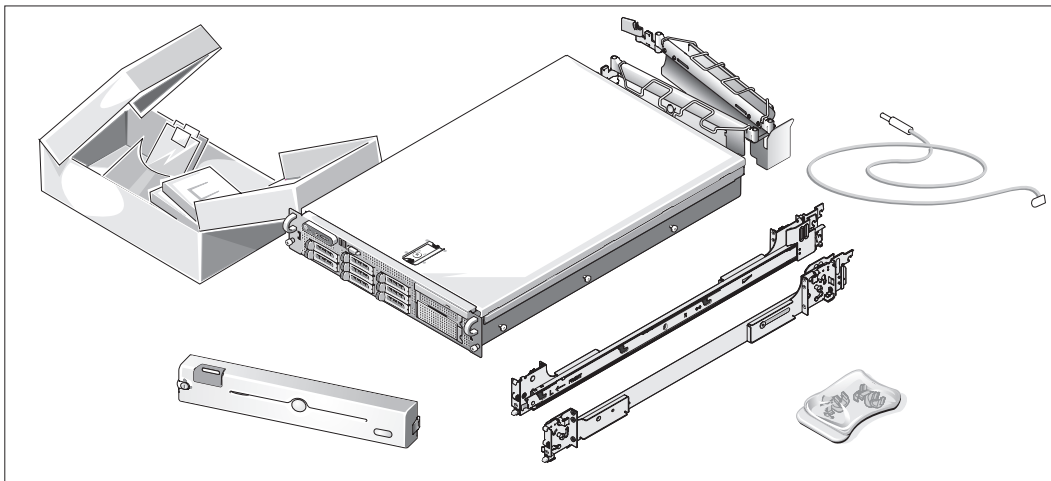
Είναι διαθέσιμη η Επιχειρηματική εκπαίδευση και πιστοποίηση της Dell. Για περισσότερες πληροφορίες, ανατρέξτε στη διεύθυνση www.dell.com/training. Η υπηρεσία αυτή ενδέχεται να μην προσφέρεται σε όλες τις τοποθεσίες.

Εγκατάσταση και διαμόρφωση

 **ΠΡΟΣΟΧΗ:** Προτού πραγματοποιήσετε την παρακάτω διαδικασία, διαβάστε και ακολουθήστε τις οδηγίες ασφαλείας και τους σημαντικούς ρυθμιστικούς κανόνες στον *Οδηγό πληροφοριών προϊόντος*.

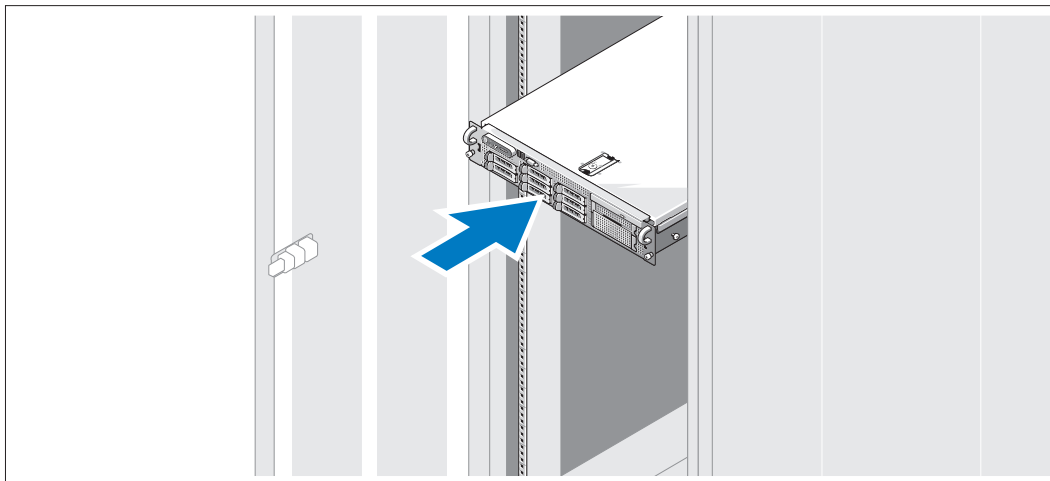
Η ενότητα αυτή περιγράφει τα βήματα για την αρχική ρύθμιση των παραμέτρων του συστήματός σας.

Άνοιγμα της συσκευασίας του συστήματος



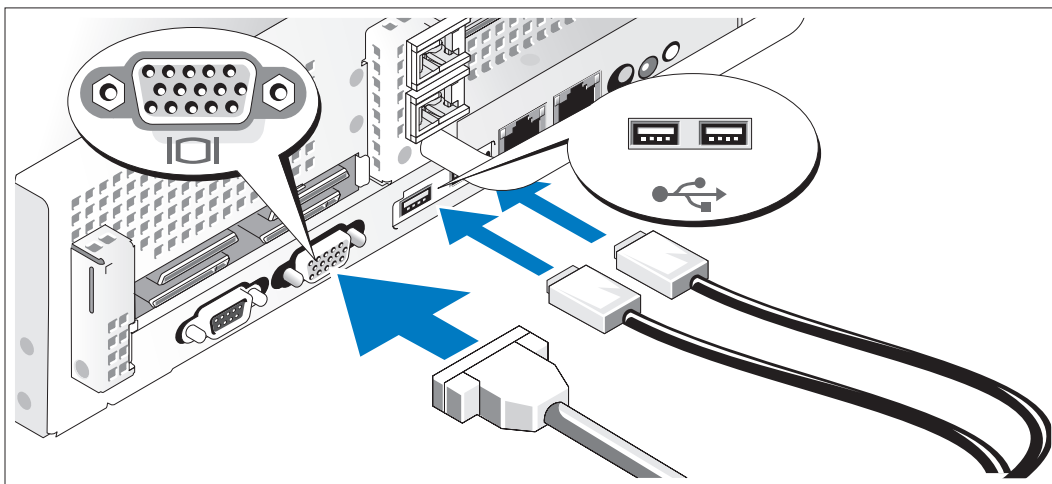
- 1 Ανοίξτε τη συσκευασία του συστήματός σας και αναγνωρίστε κάθε αντικείμενο.
Φυλάξτε όλα τα υλικά που σας αποστάλθηκαν για την περίπτωση που θα τα χρειαστείτε αργότερα.

Τοποθέτηση των ραγών και του συστήματος σε ράφι



- 2 Μόλις ολοκληρώσετε την ανάγνωση των “Οδηγιών ασφαλείας” που βρίσκονται στην τεκμηρίωση εγκατάστασης σε ράφι για το σύστημά σας, τοποθετήστε τις ράγες και το σύστημα σε ράφι.
Για οδηγίες σχετικά με την εγκατάσταση του συστήματός σας σε ράφι, ανατρέξτε στην τεκμηρίωση εγκατάστασης σε ράφι.

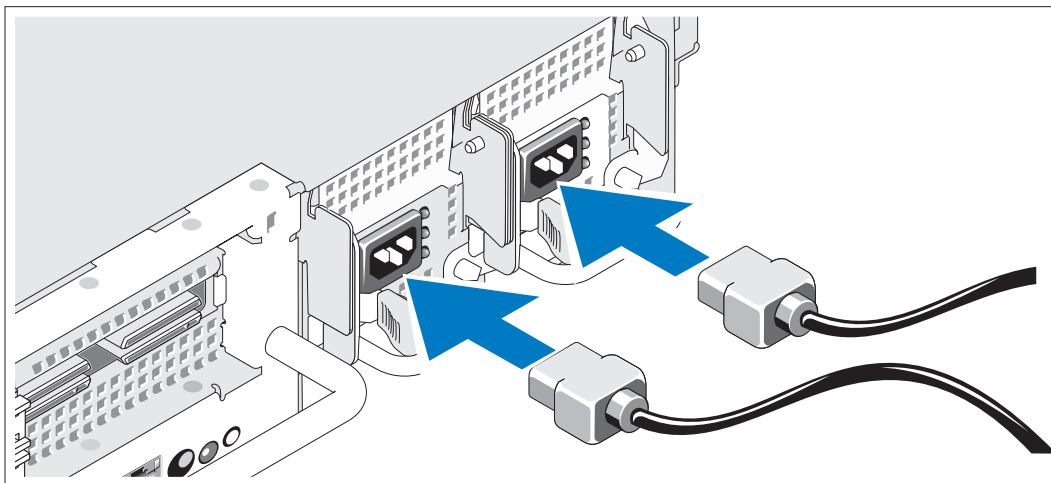
Σύνδεση πληκτρολογίου, ποντικιού και οθόνης



- 3** Συνδέστε το πληκτρολόγιο, το ποντίκι και την οθόνη (προαιρετικά).

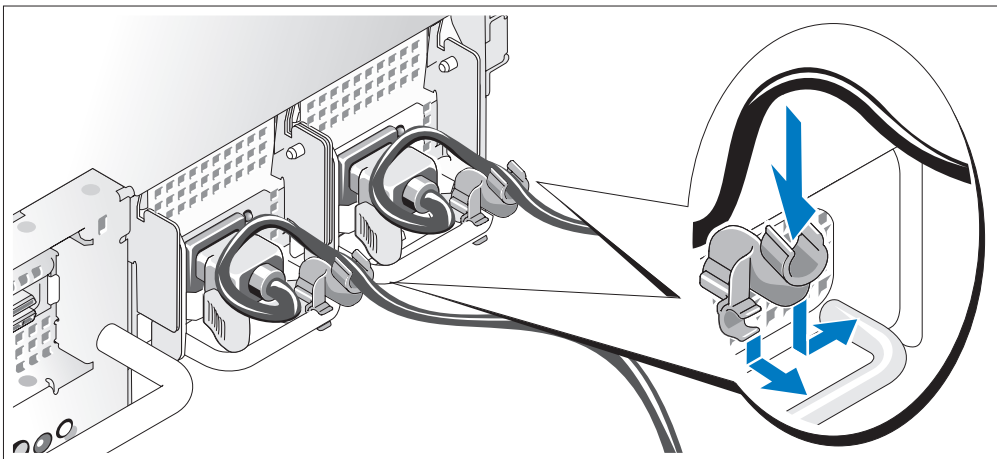
Οι συσκευές στο πίσω μέρος του συστήματος έχουν εικονίδια τα οποία υποδεικνύουν το καλώδιο που συνδέεται σε κάθε συσκευή. Πρέπει να σφίξετε τις βίδες (εάν υπάρχουν) στο συζευκτήρα καλωδίου της οθόνης.

Σύνδεση της τροφοδοσίας



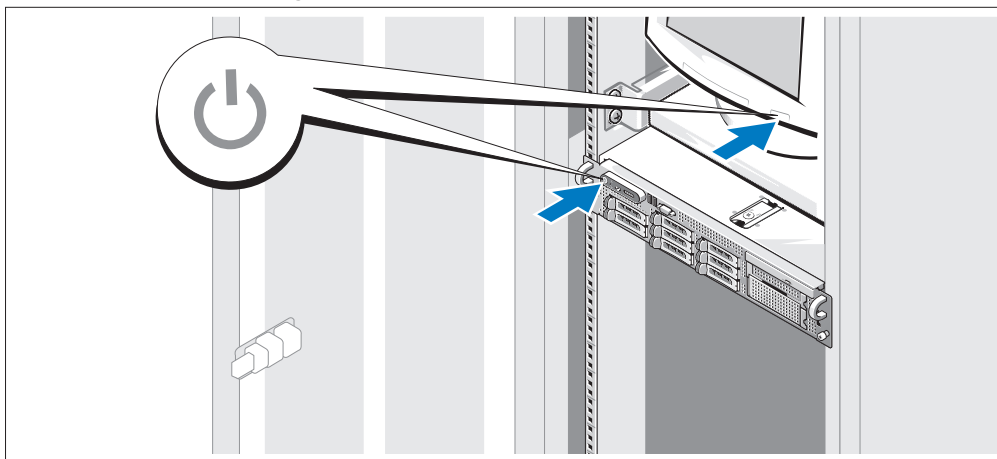
- 4** Συνδέστε στην οθόνη το καλώδιο τροφοδοσίας οθόνης (προαιρετικά) και συνδέστε στο σύστημα το(τα) καλώδιο(-α) τροφοδοσίας του συστήματος.

Τοποθέτηση του στηρίγματος συγκράτησης του καλωδίου τροφοδοσίας



- 5 Συνδέστε το στηρίγμα συγκράτησης του καλωδίου τροφοδοσίας στο δεξί σύνδεσμο της λαβής της παροχής τροφοδοσίας. Κάμψτε το καλώδιο τροφοδοσίας του συστήματος σε μορφή βρόχου, όπως φαίνεται στο σχήμα και συνδέστε το στην αγκράφα του καλωδίου του στηρίγματος. Επαναλάβετε τη διαδικασία για τη δεύτερη παροχή τροφοδοσίας.
- 6 Τοποθετήστε την άλλη άκρη των καλωδίων τροφοδοσίας σε γειωμένη πρίζα ή σε ξεχωριστή πηγή ηλεκτρικού ρεύματος, όπως είναι ένα σύστημα αδιάλειπτης τροφοδοσίας (UPS) ή μια μονάδα διανομής ρεύματος (PDU).

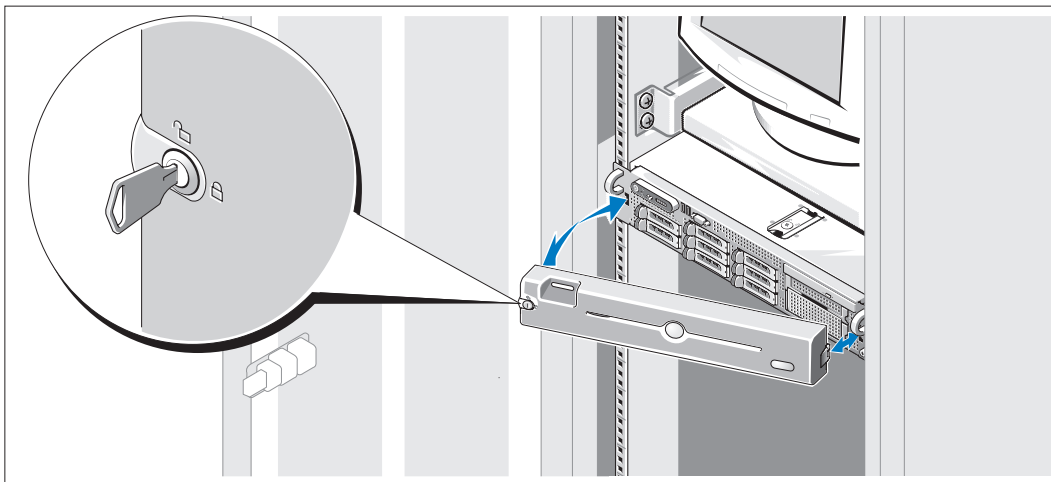
Θέση του συστήματος σε λειτουργία



- 7 Θέστε σε λειτουργία το σύστημα και την οθόνη (προαιρετικά).

Έχοντας αφαιρέσει την πρόσοψη μονάδας, πατήστε το κουμπί λειτουργίας που βρίσκεται επάνω στο σύστημα και την οθόνη. Πρέπει να ανάψουν οι ενδείξεις λειτουργίας. Ρυθμίστε τα κουμπιά ελέγχου της οθόνης όπως η εικόνα που εμφανίζεται να σας ικανοποιεί.

Τοποθέτηση της πρόσοψης μονάδας



- 8** Τοποθετήστε την πρόσοψη μονάδας (προαιρετικά).

Ολοκλήρωση της εγκατάστασης του λειτουργικού συστήματος

Εάν έχετε αγοράσει ένα προεγκατεστημένο λειτουργικό σύστημα, ανατρέξτε στην τεκμηρίωση του λειτουργικού συστήματος που συνοδεύει το σύστημά σας. Για να εγκαταστήσετε ένα λειτουργικό σύστημα για πρώτη φορά, ανατρέξτε στον *Οδηγό γρήγορης εγκατάστασης*. Βεβαιωθείτε ότι το λειτουργικό σύστημα είναι εγκατεστημένο, πριν εγκαταστήσετε υλικό ή λογισμικό που δεν έχετε αγοράσει μαζί με το σύστημα.

Τεχνικές προδιαγραφές

Επεξεργαστής

Τύπος επεξεργαστή

Ένας ή δύο επεξεργαστές διπλού πυρήνα
AMD Opteron.

Ένας ή δύο επεξεργαστές τετραπλού πυρήνα
AMD Opteron (εάν υπάρχουν διαθέσιμοι)

Δίαυλος επέκτασης

Τύπος διαύλου

PCIe

Υποδοχές επέκτασης

Κάρτα ανόδου δικτύου στο κέντρο:

PCIe

Μια υποδοχή πλήρους ύψους, μισού μήκους,
x8, 3,3 V

Δίαυλος επέκτασης (συνεχίζεται)

Κάρτα ανόδου δικτύου στα αριστερά

Επιλογή PCIe:

Μια υποδοχή πλήρους ύψους, πλήρους μήκους,
x8, 3,3 V

Μια υποδοχή πλήρους ύψους, μισού μήκους
3,3 V x4

Μνήμη

Αρχιτεκτονική

Μονάδες μνήμης DDR-II στα 667 MHz,
καταχωρισμένης ισοτιμίας

Υποδοχές μονάδων μνήμης

Οκτώ με 240 ακίδες

Χωρητικότητες μονάδων μνήμης

512 MB, 1 GB, 2 GB ή 4 GB
(8 GB αν υπάρχουν διαθέσιμα)

Ελάχιστη μνήμη RAM

1 GB (ένας επεξεργαστής) ή 2 GB
(δύο επεξεργαστές)

Μέγιστη μνήμη RAM

16 GB (ένας επεξεργαστής) ή 32 GB
(δύο επεξεργαστές)
(32 GB (ένας επεξεργαστής) ή 64 GB
(δύο επεξεργαστές) όταν είναι διαθέσιμες
οι μονάδες μνήμης 8 GB)

Μονάδες

Μονάδες σκληρού δίσκου

Έως και οκτώ εσωτερικές μονάδες SAS ή SATA
2,5 ιντσών, θερμής σύνδεσης

Μονάδα δισκέτας

Μία προαιρετική μονάδα λεπτής γραμμής, 1.44 MB
Προαιρετική εξωτερική μονάδα USB 1,44 MB

Μονάδα οπτικού δίσκου

Μία προαιρετική μονάδα δίσκου IDE CD, DVD
λεπτής γραμμής ή μια μονάδα συνδυασμού
CD-RW/DVD

ΣΗΜΕΙΩΣΗ: Οι μονάδες DVD είναι μόνο
για δεδομένα.

Προαιρετική εξωτερική μονάδα USB DVD

Μονάδα ταινίας

Μία προαιρετική εσωτερική συσκευή ταινίας μισού
ύψους για τη λήψη αντιγράφων ασφαλείας

Μονάδα μνήμης flash

Προαιρετική εξωτερική μονάδα USB
Προαιρετική εσωτερική μονάδα USB

Συζευκτήρες

Πίσω μέρος

Κάρτα NIC	Δύο RJ-45 (για ενσωματωμένες κάρτες NIC 1 GB)
Σειριακή	9 ακίδων, DTE, συμβατή με 16550
USB	Δύο 4 ακίδων, συμβατοί με USB 2.0
Οθόνη	VGA 15 ακίδων

Εμπρός μέρος

Οθόνη	VGA 15 ακίδων
USB	Δύο 4 ακίδων, συμβατοί με USB 2.0

Εσωτερικοί

USB	Ένας 4 ακίδων, συμβατός με USB 2.0
-----	------------------------------------

Οθόνη

Τύπος οθόνης	Ελεγκτής οθόνης ATI ES1000, συζευκτήρας VGA
Μνήμη οθόνης	32 MB

Τροφοδοσία

Τροφοδοσία AC (ανά τροφοδοσία)

Ηλεκτρική ισχύς σε Watt	750 W
Τάση	85–264 V AC, με αυτόματη επιλογή περιοχής, 47–63 Hz
Έκλυση θερμότητας	2697 BTU/ώρα το μέγιστο
Μέγιστο ρεύμα εισροής	Κάτω από τυπικές συνθήκες γραμμής και πάνω από την περιοχή λειτουργίας περιβάλλοντος ολόκληρου του συστήματος, το ρεύμα εισροής μπορεί να αγγίξει τα 55 A ανά παροχή τροφοδοσίας για 10 ms ή λιγότερο.

Μπαταρίες

Μπαταρία συστήματος	CR 2032 3,0 V ιόντος λιθίου σε σχήμα νομίσματος
Μπαταρία RAID (προαιρετικά)	4,1 V ιόντος λιθίου

Φυσικά χαρακτηριστικά

Ράφι

Ύψος	8,656 cm (3,40 ίντσες)
Μήκος	44,7 cm (17,6 ίντσες)
Πλάτος	75,68 cm (29,79 ίντσες)
Βάρος (μέγιστη διαμόρφωση)	26,76 kg (59 lb)

Χαρακτηριστικά περιβάλλοντος

ΣΗΜΕΙΩΣΗ: Για επιπλέον πληροφορίες σχετικά με τις περιβαλλοντικές μετρήσεις για συγκεκριμένες διαμορφώσεις συστήματος, επισκεφτείτε τη διεύθυνση www.dell.com/environmental_datasheets.

Θερμοκρασία

Λειτουργίας 10° έως 35°C (50° έως 95°F) με μέγιστη βαθμίδα θερμοκρασίας τους 10°C ανά ώρα

ΣΗΜΕΙΩΣΗ: Για υψόμετρο που υπερβαίνει τα 2.950 πόδια, η μέγιστη θερμοκρασία λειτουργίας υποβαθμίζεται κατά 1°F/550 πόδια.

Αποθήκευσης -40° έως 65°C (-40° έως 149°F) με μέγιστη βαθμίδα θερμοκρασίας τους 20°C ανά ώρα

Σχετική υγρασία

Λειτουργίας 20% έως 80% (χωρίς συμπύκνωση) με μέγιστη βαθμίδα υγρασίας 10% ανά ώρα

Αποθήκευσης 5% έως 95% (χωρίς συμπύκνωση) με μέγιστη βαθμίδα υγρασίας 10% ανά ώρα

Μέγιστη ταλάντευση

Λειτουργίας 0,26 Grms σε 5 έως 350 Hz στην κατεύθυνση λειτουργίας

Αποθήκευσης 1,54 Grms σε 10 έως 250 Hz σε όλες τις κατευθύνσεις

Μέγιστη δόνηση

Λειτουργίας Ένας παλμός δόνησης στο θετικό τμήμα του άξονα z (ένας παλμός στην κάθε πλευρά του συστήματος) των 31 G για 2,6 ms στην κατεύθυνση λειτουργίας

Αποθήκευσης Έξι διαδοχικά εκτελεσμένοι παλμοί δόνησης στο θετικό και αρνητικό τμήμα των αξόνων x, y και z (ένας παλμός στην κάθε πλευρά του συστήματος) των 71 G για έως και 2 ms

Υψόμετρο

Λειτουργίας -16 έως 3.048 μέτρα (-50 έως 10.000 πόδια)




ΣΗΜΕΙΩΣΗ: Για υψόμετρο που υπερβαίνει τα 2.950 πόδια, η μέγιστη θερμοκρασία λειτουργίας υποβαθμίζεται κατά 1°F/550 πόδια.

Αποθήκευσης -16 έως 10.600 μέτρα (-50 έως 35.000 πόδια)

Systemy Dell™ PowerEdge™ 2970

Rozpoczęcie pracy z systemem

Uwagi, pouczenia i ostrzeżenia

-  **UWAGA:** UWAGA oznacza ważną informację pozwalającą na lepsze wykorzystanie możliwości komputera.
-  **POUCZENIE:** POUCZENIE wskazuje na możliwość uszkodzenia sprzętu lub utraty danych i informuje o sposobie uniknięcia problemu.
-  **OSTRZEŻENIE:** OSTRZEŻENIE wskazuje na możliwość wystąpienia szkody materialnej oraz potencjalne niebezpieczeństwo obrażeń ciała lub śmierci.

Informacje zawarte w tym dokumencie mogą ulec zmianie bez uprzedzenia.

© 2007 Dell Inc. Wszelkie prawa zastrzeżone.

Powielanie w jakikolwiek sposób bez pisemnego zezwolenia firmy Dell Inc. jest zabronione.

Znaki towarowe użyte w tym tekście: *Dell* i logo *DELL* są znakami towarowymi Dell Inc.; *AMD* i *AMD Opteron* są zarejestrowanymi znakami towarowymi firmy Advanced Micro Devices; *Microsoft*, *Windows* i *Windows Server* są zarejestrowanymi znakami towarowymi firmy Microsoft Corporation; *Novell* i *NetWare* są zarejestrowanymi znakami towarowymi firmy Novell, Inc.; *Red Hat* i *Red Hat Enterprise Linux* są zarejestrowanymi znakami towarowymi firmy Red Hat, Inc.; *SUSE* jest zarejestrowanym znakiem towarowym firmy Novell Inc.

W tym dokumencie mogą być także użyte inne znaki towarowe i nazwy handlowe w odniesieniu do podmiotów posiadających prawa do znaków i nazw lub ich produktów. Firma Dell Inc. nie rości sobie praw własności do jakichkolwiek znaków towarowych i nazw handlowych, których nie jest właścicielem.

Model EMS01

Styczeń 2007

P/N WW670

Rev. A00

Funkcje systemu

Ta sekcja opisuje najważniejsze cechy sprzętu i oprogramowania wchodzącego w skład systemu. Dostarcza ona również informacji o innych dokumentach niezbędnych podczas konfiguracji systemu oraz informuje o sposobie uzyskania pomocy technicznej.

- Jeden lub dwa procesory dwurdzeniowe AMD Opteron™. Jeden lub dwa procesory czterordzeniowe AMD Opteron™ (o ile są dostępne).
- Przynajmniej 1 GB (systemy jednoprocessorowe) lub 2 GB (systemy dwuprocessorowe) buforowanych modułów pamięci DDR-II działających przy częstotliwości 667 MHz z kontrolą parzystości. Pamięć można rozszerzyć maksymalnie do 32 GB (systemy dwu-processorowe) poprzez zainstalowanie kombinacji modułów pamięci 512 MB, 1 GB, 2 GB lub 4 GB w ośmiu gniazdach przeznaczonych na moduły pamięci dostępnych na płycie systemowej. (Dostęp do modułów pamięci o pojemności 8 GB umożliwia obsługę 64 GB pamięci.)
- Obsługa do ośmiu 2,5 calowych wewnętrznych dysków twardych SCSI (SAS) lub SATA podłączanych szeregowo podczas pracy urządzenia.
- Opcjonalna wnęka na nośnik zapewnia obsługę dla opcjonalnej jednostki rezerwowej (TBU) taśmy o połowicznej wysokości i opcjonalny napęd pojedynczy 1.44-MB dla stacji dyskietek.
- Opcjonalny wąski napęd IDE CD, DVD lub kombinacja napędów CD-RW/DVD .



UWAGA: Urządzenia DVD są przeznaczone wyłącznie dla danych.

- Przełącznik naruszenia obudowy, który informuje odpowiednie oprogramowanie do zarządzania systemem o otwarciu górnej pokrywy.
- Do dwóch zasilaczy 750 W podłączanych podczas pracy urządzenia w opcjonalnej konfiguracji nadmiarowej 1 + 1.
- Cztery wentylatory do chłodzenia systemu podłączone podczas pracy urządzenia.

Płyta systemowa obejmuje następujące urządzenia:

- Lewostronna karta nośna posiada jedno gniazdo PCI x8 o pełnej długości oraz jedno gniazdo PCI x4 o połowkowej długości.
- Środkowa karta nośna posiada jedno gniazdo PCI x8 o połowkowej długości.
- Gniazdo przeznaczone dla zintegrowanego złącza szyny hosta SAS, które obsługuje do czterech 2,5 calowych dysków twardych SAS lub SATA albo opcjonalnej karty kontrolera RAID z 256 MB pamięci podręcznej i baterią RAID, która obsługuje do ośmiu 2,5 calowych dysków twardych SAS lub SATA.



UWAGA: Uruchamianie systemu nie jest obsługiwane z urządzenia zewnętrznego podłączonego do adaptera SAS lub SCSI, w tym do SAS 5/E, PERC 5/E czy PERC 4e/DC. Najaktualniejsze informacje o uruchamianiu systemu z urządzeń zewnętrznych znajdują się na stronie internetowej support.dell.com.

- Dwa zintegrowane gigabitowe moduły kart sieciowych NIC dla sieci Ethernet, obsługujące prędkość transmisji danych 10-Mbps, 100-Mbps i 1000-Mbps.
- Cztery zewnętrzne złącza kompatybilne z USB 2.0 (dwa z przodu i dwa z tyłu), obsługujące stację dyskiety, napęd DVD-ROM, klawiaturę, mysz lub dysk flash USB.
- Jedno wewnętrzne złącze kompatybilne z USB 2.0 obsługujące opcjonalny dysk rozruchowy flash USB dla konfiguracji startu.
- Opcjonalny kontroler zdalnego dostępu (RAC) do zdalnego zarządzania systemami.
- Zintegrowany podsystem grafiki z grafiką VGA oparty na kontrolerze grafiki ATI ES1000 PCI o częstotliwości 33 MHz. Podsystem grafiki zawiera 32 MB pamięci graficznej i obsługuje różne tryby grafiki 2D. Maksymalna rozdzielczość wynosi 1600x1200 z 65 536 kolorów. (Gdy zainstalowany jest opcjonalny moduł RAC, maksymalna rozdzielczość zintegrowanego podsystemu grafiki wynosi 1280x1024.)
- Obwody zarządzania systemami, które monitorują działanie wentylatorów systemowych, jak również napięcie krytyczne i temperaturę krytyczną systemu. Obwody zarządzania systemami działają w połączeniu z oprogramowaniem do zarządzania systemami.
- Standardowy kontroler zarządzania zintegrowany z płytą systemową (BMC) z dostępem szeregowym i dostępem LAN.
- Złącza umieszczone na panelu tylnym obejmują jedno złącze szeregowo, jedno złącze grafiki, dwa złącza USB i dwa złącza kart NIC.
- Złącza na panelu przednim obejmują jedno złącze grafiki i dwa złącza USB.
- 1x5 diod LCD na panelu przednim dla identyfikatora (ID) systemu i komunikatów o błędach.
- Przycisk identyfikatora systemu na przednim i tylnym panelu.

Więcej informacji o poszczególnych funkcjach można znaleźć w sekcji Specyfikacja techniczna.


Obsługiwane systemy operacyjne

- Microsoft® Windows Server® 2003 R2 Standard i Enterprise Edition (SP1 i późniejsze wersje)
- Microsoft Windows Server 2003 R2 Standard i Enterprise x64 Edition (SP1 i późniejsze wersje)
- Red Hat® Enterprise Linux® AS i ES (wersja 4) (x86)
- Red Hat® Enterprise Linux® AS i ES (wersja 4) (x86)
- Red Hat Enterprise Linux Server 5 (x86)
- Red Hat Enterprise Linux Server 5 (x86_64)
- SUSE® Linux Enterprise Server 10 (x86_64)



UWAGA: Najaktualniejsze informacje o obsługiwanych systemach operacyjnych znajdują się na stronie www.dell.com.

Inne przydatne informacje

 **OSTRZEŻENIE:** *Przewodnik z informacjami o produkcji* zawiera ważne wskazówki dotyczące bezpieczeństwa oraz przepisy prawne. Informacje dotyczące gwarancji mogą być zamieszczone w tym dokumencie lub dostarczone jako oddzielny dokument.

- *Podręcznik montowania stelażu* lub *Instrukcje dotyczące montowania stelażu* dołączone do stelażu opisują sposób montowania komputera na stelażu.
- *Podręcznik użytkownika sprzętu* zawiera informacje o funkcjach systemu i opis sposobów rozwiązywania problemów zaistniałych podczas użytkowania systemu, a także instrukcje dotyczące instalacji lub wymiany elementów systemu.
- Płyta CD dołączona do systemu zawiera dokumentację i narzędzia do konfiguracji systemu oraz zarządzania nim.
- Dokumentacja oprogramowania do zarządzania systemem zawiera opis funkcji, wymagań, sposobu instalacji oraz podstawowego działania oprogramowania.
- Dokumentacja systemu operacyjnego zawiera instrukcje dotyczące instalacji (jeśli jest konieczna), konfiguracji oraz przedstawia sposób korzystania z oprogramowania systemu operacyjnego.
- Dokumentacja elementów sprzętu komputerowego zakupionych osobno zawiera informacje dotyczące konfiguracji i instalacji tych opcji.
- Czasem wraz z systemem dostarczane są aktualizacje, opisujące zmiany w oprogramowaniu systemowym i/lub dokumentacji.



UWAGA: Należy zawsze sprawdzać, czy pojawiły się nowe aktualizacje na stronie support.dell.com i czytać informacje o aktualizacjach, ponieważ często pojawiają się one tam wcześniej niż w innych dokumentach.


- Dane o wersji lub pliki readme mogą być dołączone do systemu w celu dostarczenia informacji o uaktualnieniach wprowadzonych w ostatniej chwili do systemu, dokumentacji lub zaawansowanych technicznie materiałów referencyjnych, przeznaczonych dla doświadczonych użytkowników lub personelu technicznego.

Uzyskiwanie pomocy technicznej

Jeżeli nie rozumiesz procedur opisanych w tym podręczniku lub jeśli system nie działa zgodnie z oczekiwaniami, zapoznaj się z *Podręcznikiem użytkownika sprzętu*.

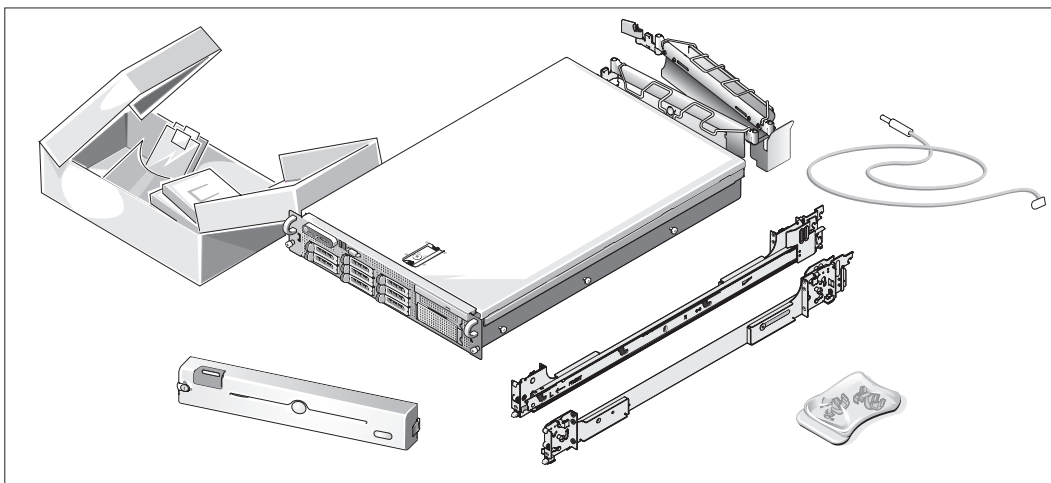
Dostępne są również szkolenia i certyfikaty firmy Dell™ Enterprise – dalsze informacje znajdują się na stronie internetowej www.dell.com/training. Ta usługa może nie być dostępna we wszystkich lokalizacjach.

Instalacja i konfiguracja

 **OSTRZEŻENIE:** Przed wykonaniem poniższej procedury należy przeczytać instrukcje dotyczące bezpieczeństwa oraz ważne informacje prawne zamieszczone w *Przewodniku z informacjami o produkcji* i zastosować się do nich.

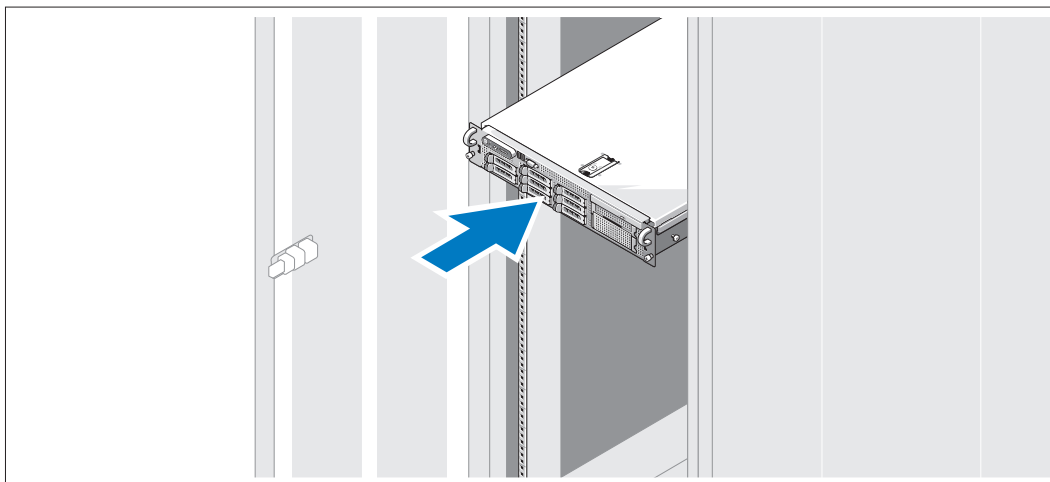
Ta sekcja opisuje czynności, które należy wykonać podczas konfigurowania systemu po raz pierwszy.

Rozpakowanie zestawu komputerowego



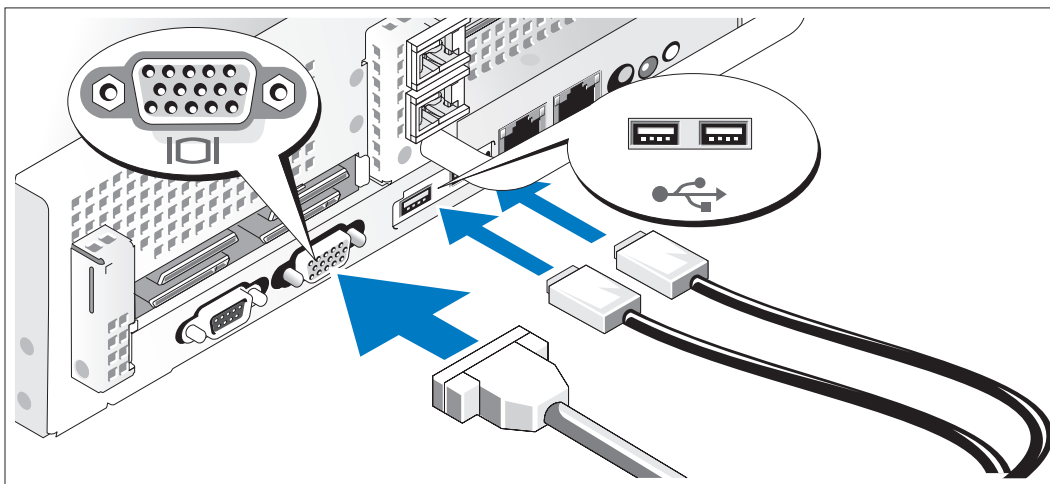
- 1 Rozpakuj komputer i zidentyfikuj jego poszczególne elementy.
Zachowaj wszystkie opakowania na wypadek, gdyby były później potrzebne.

Instalowanie prowadnic i systemu w szelazhu



- 2 Po przeczytaniu „Instrukcji dotyczących bezpieczeństwa“ przedstawionych w dokumentacji instalacyjnej szelazhu przeznaczonych dla systemu, zainstaluj na szelazhu prowadnice i system.
W celu uzyskania instrukcji dotyczących montowania zestawu komputerowego na szelazhu należy przejrzeć dokumentację montowania szelazhu.

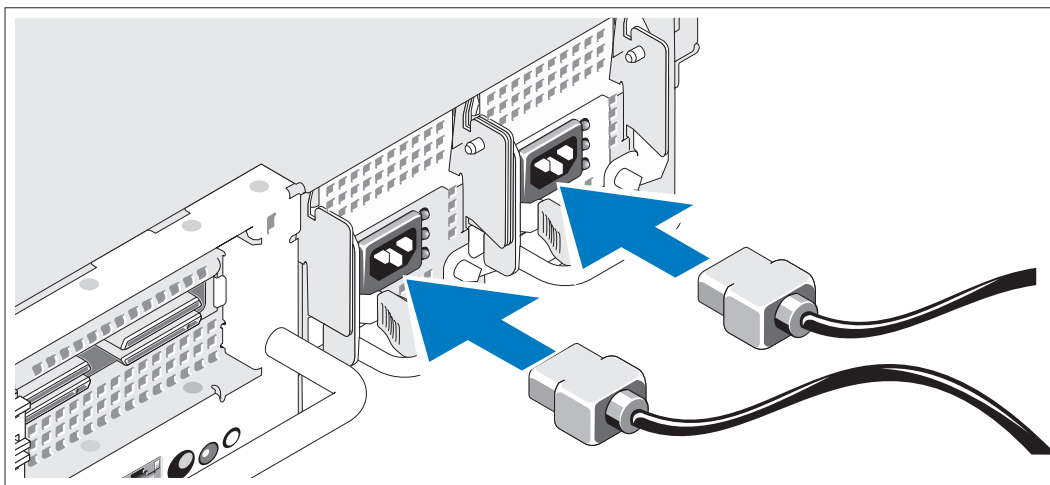
Podłączanie klawiatury, myszy i monitora



- 3 Podłącz klawiaturę, mysz i monitor (opcjonalnie).

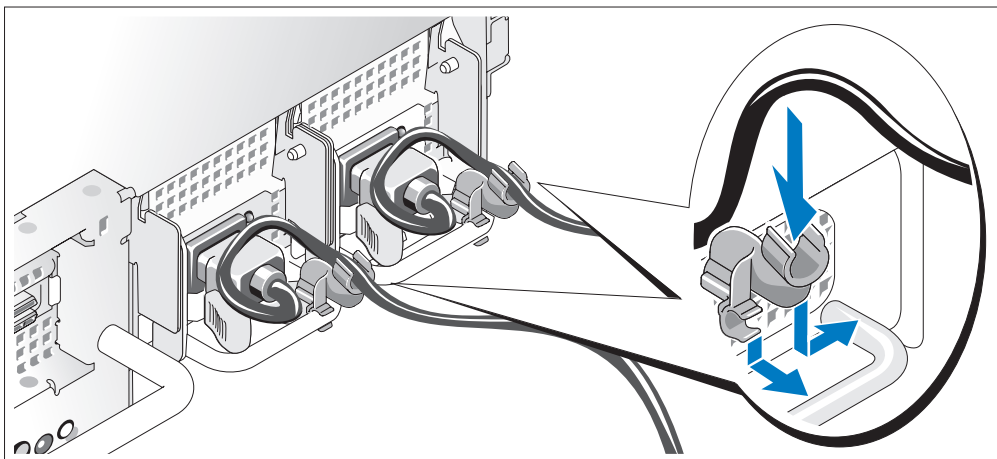
Złącza w tylnej części komputera oznaczone są symbolami wskazującymi, który kabel należy podłączyć do danego złącza. Należy upewnić się, że dokręcone są śruby na złączu kabla monitora (o ile występują).

Podłączanie do zasilania



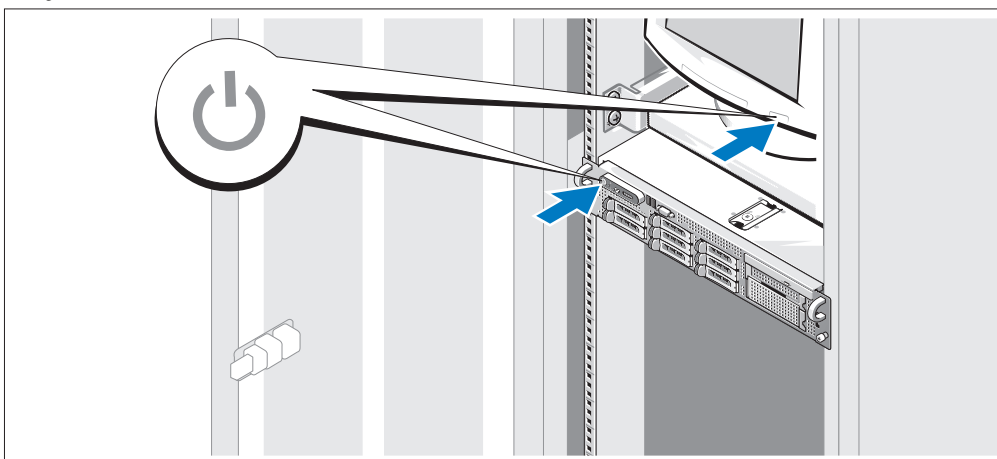
- 4 Podłącz kabel zasilania monitora do monitora (opcjonalnie), a następnie kabel (kable) zasilania systemu do komputera.

Mocowanie wspornika podtrzymującego kabel zasilania



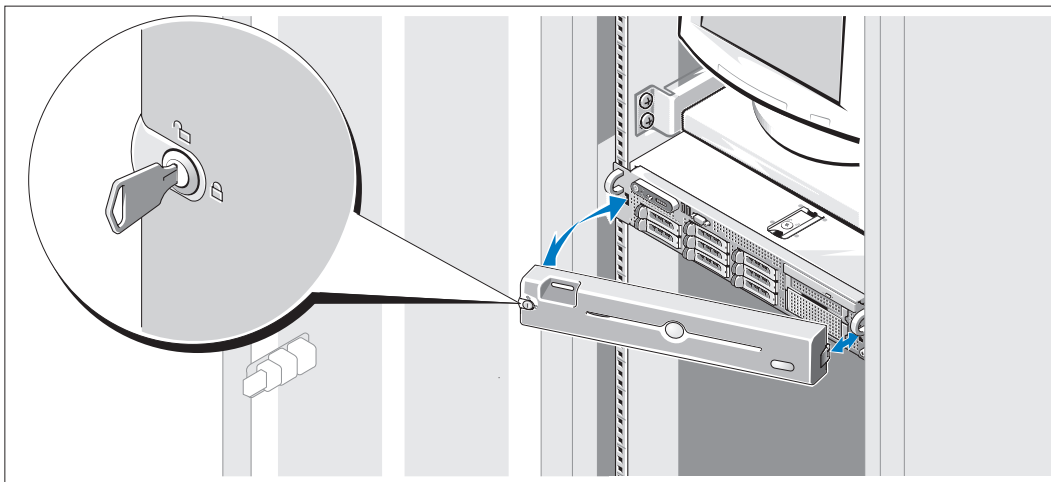
- 5 Podłącz wspornik podtrzymujący kabel zasilania do prawego węża na uchwycie zasilacza. Utwórz na kablu zasilacza pętlę w taki sposób, jak pokazano na ilustracji i przymocuj ją do zacisku kabla na wsporniku. Powtórz te czynności dla drugiego zasilacza.
- 6 Teraz podłącz drugą końcówkę tych kabli do uziemionego gniazdka elektrycznego lub oddzielnego źródła zasilania, np. do zasilania bezprzerwowego (UPS) lub do jednostki rozdziału zasilania (PDU).

Włączanie komputera



- 7 Włącz komputer i monitor (opcjonalnie).
Przy zdjętej osłonie naciśnij przyciski zasilania komputera i monitora. Powinny zaświecić się wskaźniki zasilania. Wyreguluj ustawienia monitora aż do uzyskania odpowiedniego obrazu.

Instalowanie osłony



- 8 Zamontuj osłonę (opcjonalnie).

Skonfiguruj system operacyjny

W przypadku zakupienia systemu operacyjnego zainstalowanego fabrycznie, zapoznaj się z dokumentacją systemu operacyjnego dostarczoną wraz z systemem. Jeśli system operacyjny jest instalowany po raz pierwszy, należy zapoznać się z *Podręcznikiem szybkiej instalacji*. Zanim zaczniesz instalację sprzętu i oprogramowania, które nie zostały zakupione wraz z systemem, upewnij się, że system operacyjny jest zainstalowany.

Specyfikacja techniczna

Procesor

Typ procesora

Jeden lub dwa dwurdzeniowe procesory
AMD Opteron
Jeden lub dwa czterordzeniowe procesory
AMD Opteron (jeśli są dostępne)

Szyna rozszerzeń

Typ szyny

PCIe

Gniazda rozszerzeń

Środkowa karta nośna:

PCIe

Jedno gniazdo o pełnej wysokości i półwkowej
długości x8 o napięciu 3,3 V

Szyna rozszerzeń (ciąg dalszy)

Lewostronna karta nośna

Opcja PCIe:

Jedno gniazdo o pełnej wysokości i pełnej długości x8 o napięciu 3,3 V

Jedno gniazdo o pełnej wysokości i połówkowej długości x4 o napięciu 3,3 V

Pamięć

Architektura

Buforowane moduły pamięci DDR-II działające przy częstotliwości 667 MHz z kontrolą parzystości

Gniazda modułów pamięci

Osiem gniazd 240-stykowych

Pojemność modułów pamięci

512 MB, 1 GB, 2 GB lub 4 GB (8 GB w miarę dostępności)

Minimalna pojemność pamięci RAM

1 GB (jeden procesor) lub 2 GB (dwa procesory)

Maksymalna pojemność pamięci RAM

16 GB (jeden procesor) lub 32 GB (dwa procesory)
(32 GB (jeden procesor) lub 64 GB (dwa procesory),
jeśli dostępne są moduły pamięci 8 GB)

Napędy

Dyski twarde

Do ośmiu 2,5 calowych dysków wewnętrznych SAS lub SATA podłączanych podczas pracy urządzenia

Napęd dyskietek

Opcjonalny wąski napęd 1,44 MB

Opcjonalny zewnętrzny napęd USB 1,44 MB

Napęd optyczny

Opcjonalny wąski napęd IDE CD, DVD
lub kombinacja napędów CD-RW/DVD

UWAGA: Urządzenia DVD są przeznaczone wyłącznie dla danych.

Zewnętrzny opcjonalny napęd DVD USB

Napęd taśmowy

Jeden wewnętrzny opcjonalny napęd taśmowy o połowicznej wysokości

Napęd dysku flash

Zewnętrzny opcjonalny USB

Wewnętrzny USB

Złącza

Tylne

Kontroler NIC

Dwa złącza RJ-45
(dla zintegrowanej 1-GB karty NIC)

Szeregowe

9-stykowe złącze DTE, kompatybilne z 16550

USB

Dwa 4-stykowe, kompatybilne z USB 2.0

Grafika

15-stykowa karta VGA

Złącza (ciąg dalszy)

Przednia

Grafika	15-stykowa karta VGA
USB	Dwa 4-stykowe, kompatybilne z USB 2.0

Wewnętrzny

USB	Jedno złącze 4-stykowe, kompatybilne z USB 2.0
-----	--

Grafika

Typ grafiki	Kontroler grafiki ATI ES1000; złącze VGA
Pamięć grafiki	32 MB

Zasilanie**Zasilacz prądu zmiennego**

Moc	750 W
Napięcie	85–264 VAC, automatyczne dopasowywanie zakresu, 47-63 Hz
Emisja ciepła	Maksymalnie 2697 BTU/godz.
Maksymalne natężenie prądu przy włączeniu	Przy typowym zasilaniu i w całym dozwolonym zakresie warunków pracy systemu natężenie prądu przy włączeniu może osiągnąć 55 A na zasilacz przez 10 ms lub krócej

Baterie

Bateria systemowa	Litowo-jonowa bateria pastylkowa CR 2032 o napięciu 3,0 V
Bateria RAID (opcjonalna)	Litowo-jonowa o napięciu 4,1 V

Cechy fizyczne**Stelaż**

Wysokość	8,656 cm (3,40 cali)
Szerokość	44,7 cm (17,6 cali)
Głębokość	75,68 cm (29,79 cali)
Ciężar (konfiguracja maksymalna)	26,76 kg (59 funtów)

Warunki otoczenia

UWAGA: W celu uzyskania dodatkowych informacji o warunkach otoczenia przewidzianych dla poszczególnych konfiguracji systemu proszę odwiedzić stronę internetową www.dell.com/environmental_datasheets.

Temperatura

W trakcie pracy	10° do 35°C (50° do 95°F) przy maksymalnym gradiencie temperaturowym wynoszącym 10°C na godzinę UWAGA: W przypadku wysokości 2950 stóp n. p. m. maksymalna temperatura, w jakiej urządzenie może pracować, obniża się o 1°F na każde 550 stóp.
Przechowywanie	-40° do 65°C (-40° do 149°F) przy maksymalnym gradiencie temperaturowym wynoszącym 20°C na godzinę

Wilgotność względna

Podczas eksploatacji	Od 20% do 80% (bez kondensacji) przy maksymalnym gradiencie wilgotności wynoszącym 10% na godzinę
Podczas przechowywania	Od 5% do 95% (bez kondensacji) przy maksymalnym gradiencie wilgotności wynoszącym 10% na godzinę

Maksymalne natężenie wibracji

Podczas eksploatacji	0,26 GRMS przy częstotliwości 5-350 Hz w stanie operacyjnym
Podczas przechowywania	1,54 GRMS przy częstotliwości 10-250 Hz w dowolnym stanie

Maksymalny wstrząs

Podczas eksploatacji	Jeden impuls wstrząsowy na dodatniej osi Z (jeden wstrząs po każdej stronie systemu) o sile 31 G przez maksymalnie 2,6 ms w stanie operacyjnym
Podczas przechowywania	Sześć kolejnych impulsów wstrząsowych na dodatniej i ujemnej stronie osi X, Y, Z (jeden wstrząs po każdej stronie systemu) o sile 71 G przez maksymalnie 2 ms




Wysokość n.p.m.

Podczas eksploatacji	Od -16 do 3048 m (od -50 do 10 000 stóp) UWAGA: W przypadku wysokości 2950 stóp n. p. m. maksymalna temperatura, w jakiej urządzenie może pracować, obniża się o 1°F na każde 550 stóp.
Podczas przechowywania	Od -16 do 10 600 m (od -50 do 35 000 stóp)

Системы Dell™ PowerEdge™ 2970

Начало работы с системой

Подзаголовки Примечание, Внимание и Предупреждение

-  **ПРИМЕЧАНИЕ:** Подзаголовок ПРИМЕЧАНИЕ указывает на важную информацию, которая поможет использовать компьютер более эффективно.
-  **ВНИМАНИЕ:** Подзаголовок ВНИМАНИЕ указывает на возможность повреждения оборудования или потери данных и объясняет, как этого избежать.
-  **ПРЕДУПРЕЖДЕНИЕ:** ПРЕДУПРЕЖДЕНИЕ указывает на возможность нанесения ущерба, серьезных травм или даже смертельного исхода.

Информация, содержащаяся в данном документе, может быть изменена без предварительного уведомления.
© Корпорация Dell Inc., 2007. Все права защищены.

Воспроизведение любой части данного документа любым способом без письменного разрешения корпорации Dell Inc. строго воспрещается.

Торговые марки, упомянутые в данном документе: *Dell* и логотип *DELL* являются товарными знаками корпорации Dell Inc.; *AMD* и *AMD Opteron* являются зарегистрированными товарными знаками компании Advanced Micro Devices; *Microsoft*, *Windows* и *Windows Server* являются зарегистрированными товарными знаками корпорации Microsoft; *Novell* и *NetWare* являются зарегистрированными товарными знаками корпорации Novell, Inc.; *Red Hat* и *Red Hat Enterprise Linux* являются зарегистрированными товарными знаками корпорации Red Hat, Inc.; *SUSE* является зарегистрированным товарным знаком корпорации of Novell Inc.

Остальные товарные знаки и торговые наименования могут использоваться в этом руководстве для обозначения компаний, заявляющих права на товарные знаки и наименования, или продуктов этих компаний. Корпорация Dell Inc. не заявляет прав ни на какие товарные знаки и наименования, кроме собственных.

Модель EMS01

Январь 2007 г.

P/N WW670

Rev. A00

Характеристики системы

В этом разделе описываются основные характеристики аппаратного и программного обеспечения системы. Кроме того, в ней содержится информация о других документах, которые могут быть полезны при настройке системы, и о порядке получения технической поддержки.

- Один или два двухядерных процессора AMD Opteron™. Один или два четырехядерных процессора AMD Opteron™ (при наличии).
- Модули регистровой памяти с контролем четности DDR-II объемом не менее 1 Гб (системы с одним процессором) или 2 Гб (системы с двумя процессорами) с тактовой частотой 667 МГц. Имеется возможность расширения памяти до 32 Гб (для систем с двумя процессорами) путем установки комбинации модулей памяти объемом 512 Мб, 1 Гб, 2 Гб или 4 Гб в восемь гнезд для модулей памяти на системной плате. (Если имеются модули памяти 8 Гб, то системой поддерживается максимальный объем памяти 64 Гб.)
- Поддержка до восьми 2,5-дюймовых внутренних жестких дисков Serial Attached SCSI (SAS) или SATA с возможностью подключения в “горячем режиме”.
- Дополнительный отсек для носителей, благодаря которому обеспечивается поддержка дополнительного устройства для архивации данных на магнитной ленте половинной высоты и дополнительного плоского дисководов гибких дисков 1,44 Мб.
- Дополнительное плоское устройство чтения компакт-дисков или DVD-дисков с интерфейсом IDE или комбинированное устройство CD-RW/DVD.



ПРИМЕЧАНИЕ: Устройства DVD предназначены только для данных.

- Детектор открытия корпуса, сигнализирующий соответствующему программному обеспечению управления системой о том, что открыта крышка.
- До двух блоков питания мощностью 750 Вт с возможностью замены в “горячем” режиме в дополнительной конфигурации с избыточностью 1 + 1.
- Четыре вентилятора охлаждения системы с возможностью замены в “горячем” режиме.

Ниже указаны компоненты, имеющиеся на системной плате.

- Левая надстроечная плата с 8-канальным разъемом PCIe полной длины и 4-канальным разъемом PCIe половинной длины.
- Центральная надстроечная плата с одним 8-канальным разъемом PCIe половинной длины.
- Специальное гнездо для встроенного хост-адаптера SAS, который поддерживает до четырех 2,5-дюймовых жестких дисков SAS или SATA, или дополнительная плата контроллера RAID с 256 Мб кэш-памяти и аккумулятором RAID, которая поддерживает до восьми 2,5-дюймовых жестких диска SAS или SATA.



ПРИМЕЧАНИЕ: Не поддерживается загрузка системы с внешних устройств, подключенных к адаптеру SAS или SCSI, включая SAS 5/E, PERC 5/E или PERC 4e/DC. Дополнительную информацию о поддержке загрузки системы с внешних устройств можно найти на сайте support.dell.com.

- Два встроенных контроллера сетевого интерфейса Gigabit Ethernet, обеспечивающие поддержку скоростей передачи 10 Мбит/с, 100 Мбит/с и 1000-Мбит/с.
- Четыре внешних разъема, совместимых со стандартом USB 2.0 (два на передней и два на задней панели), обеспечивающих поддержку дисководов гибких дисков, дисководов компакт-дисков, клавиатуры, мыши или устройства флэш-памяти с интерфейсом USB.
- Один внутренний разъем, совместимый со стандартом USB 2.0, поддерживающий дополнительное грузочное устройство флэш-памяти USB для пользовательских конфигураций загрузки.
- Заказываемый дополнительно контроллер удаленного доступа RAC для удаленного управления системой.
- Встроенная VGA-совместимая видеоподсистема на основе встроенного видеоконтроллера ATI ES1000 PCI с частотой 33 МГц. В данной видеоподсистеме имеется 32 Мб видеопамати с поддержкой различных режимов обработки двумерной графики. Максимальное разрешение – 1600x1200 при поддержке 65 536 цветов. (При установке дополнительного контроллера RAC максимальное разрешение встроенной видеоподсистемы не превышает 1280x1024.)
- Схема управления системой, следящая за работой вентиляторов, а также за напряжением питания и рабочей температурой системы. Схема управления системой работает совместно с программным обеспечением управления системой.
- Стандартный контроллер управления материнской платой (BMC) с последовательным доступом и доступом из локальной сети.
- На задней панели присутствуют разъемы последовательного порта, видеоадаптера, два USB-разъема и два разъема сетевых интерфейсных плат.
- На передней панели расположен видеоразъем и два разъема USB.
- ЖК-дисплей размером 1x5 дюймов на передней панели для отображения системного идентификатора и сообщений об ошибках.
- Кнопка отображения системного идентификатора на передней и задней панелях.

Более подробную информацию об отдельных компонентах см. в разделе Технические характеристики.


Поддержка операционных систем

- Microsoft® Windows Server® 2003 R2 Standard Edition и Enterprise Edition (с пакетом обновления SP1 и выше)
- 64-разрядная версия Windows Server 2003 R2 Standard и Enterprise Edition (с пакетом обновления SP1 и выше)
- Red Hat® Enterprise Linux® AS и ES (версия 4) (x86)
- Red Hat® Enterprise Linux® AS и ES (версия 4) (x86_64)
- Red Hat Enterprise Linux Server 5 (x86)
- Red Hat Enterprise Linux Server 5 (x86_64)
- SUSE® Linux Enterprise Server 10 (x86_64)




ПРИМЕЧАНИЕ: Наиболее актуальную информацию о поддерживаемых операционных системах можно найти на веб-сайте www.dell.com.

Дополнительная полезная информация

 **ПРЕДУПРЕЖДЕНИЕ:** В документе *Информационное руководство по продуктам* приведены важные сведения по технике безопасности, а также нормативная информация. Гарантийная информация может включаться в состав данного документа или в отдельный документ.

- В документах *Руководство по установке в стойку* или *Инструкции по установке в стойку*, поставляемых со стойкой, описывается процедура монтажа системы в стойку.
- В документе *Руководство по эксплуатации оборудования* представлена информация о характеристиках системы и описан порядок поиска и устранения неисправностей системы и установки или замены ее компонентов.
- Компакт-диски, поставляемые вместе с системой, предоставляют документацию, а также средства настройки системы и управления ею.
- В документации по программному обеспечению для управления системой описаны функции, требования, процедура установки программного обеспечения и основная работа с ним.
- Документация по операционной системе содержит описание установки (при необходимости), настройки и использования ОС.
- Информацию о настройке и установке дополнительных устройств, которые были приобретены отдельно, можно найти в документации на эти устройства.
- К системе иногда прилагаются обновления, в которых описываются изменения, внесенные в систему, программное обеспечение и/или документацию.

 **ПРИМЕЧАНИЕ:** Рекомендуется регулярно проверять наличие обновлений на веб-сайте support.dell.com и в первую очередь изучать содержащуюся в них информацию, поскольку зачастую она обладает более высоким приоритетом по отношению к информации в других документах.


- В комплект поставки могут включаться заметки о выпуске или файлы Readme, содержащие описание последних обновлений и изменений системы или документации, а также дополнительную справочную техническую информацию, предназначенную для опытных пользователей и технических специалистов.

Получение технической поддержки

В случае непонимания приведенной в настоящем руководстве процедуры или неправильной работы системы см. документ *Руководство пользователя оборудования*.

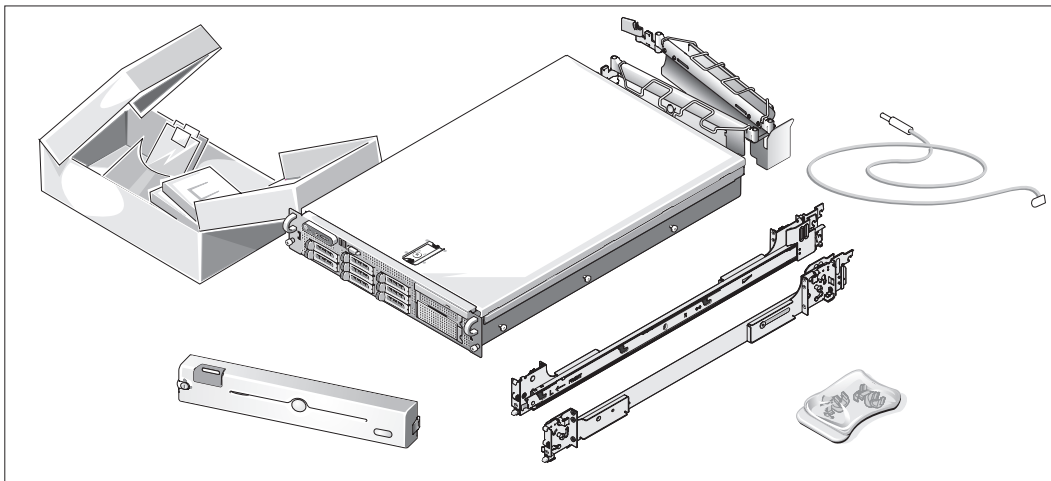
С программой обучения и сертификации корпорации Dell™ (Enterprise Training & Certification) можно ознакомиться на сайте www.dell.com/training. Эта услуга доступна не во всех регионах.

Установка и настройка

 **ПРЕДУПРЕЖДЕНИЕ:** Перед выполнением описанных ниже процедур ознакомьтесь с инструкциями по технике безопасности и важной нормативной информацией, содержащейся в документе *Информационное руководство по продуктам*.

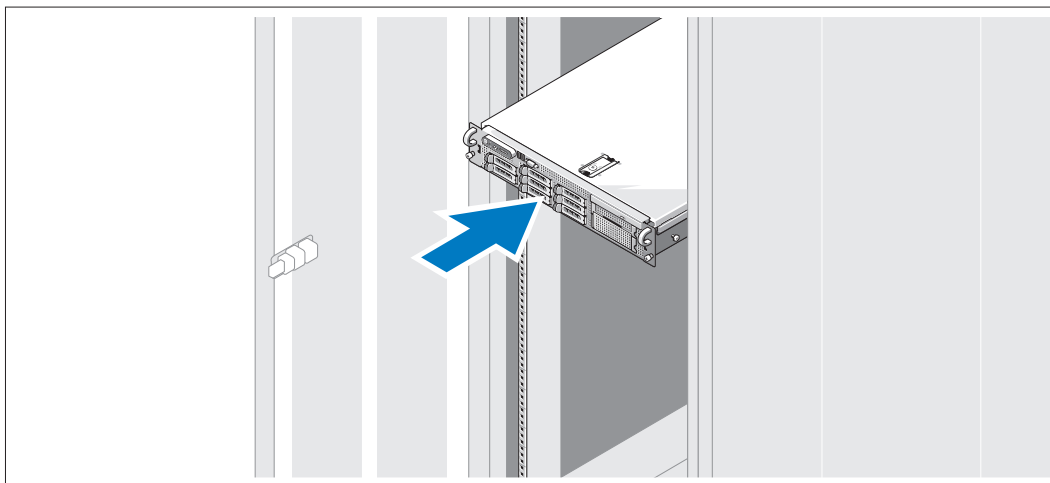
В данном разделе описываются действия по первоначальной установке системы.

Распаковка системы



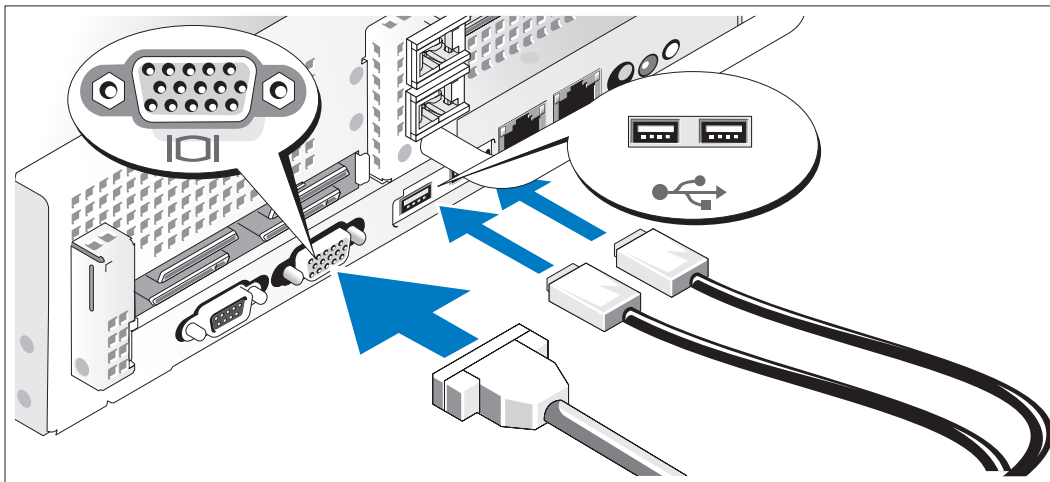
- 1** Распакуйте систему и идентифицируйте каждый компонент.
Сохраните все упаковочные материалы, так как они могут понадобиться в дальнейшем.

Установка направляющих и системы в стойку



- 2** Ознакомьтесь с “Инструкциями по технике безопасности”, представленными в документации по установке системы в стойку, а затем установите направляющие и систему в стойку.
Инструкции по установке системы в стойку можно найти в документации по установке в стойку.

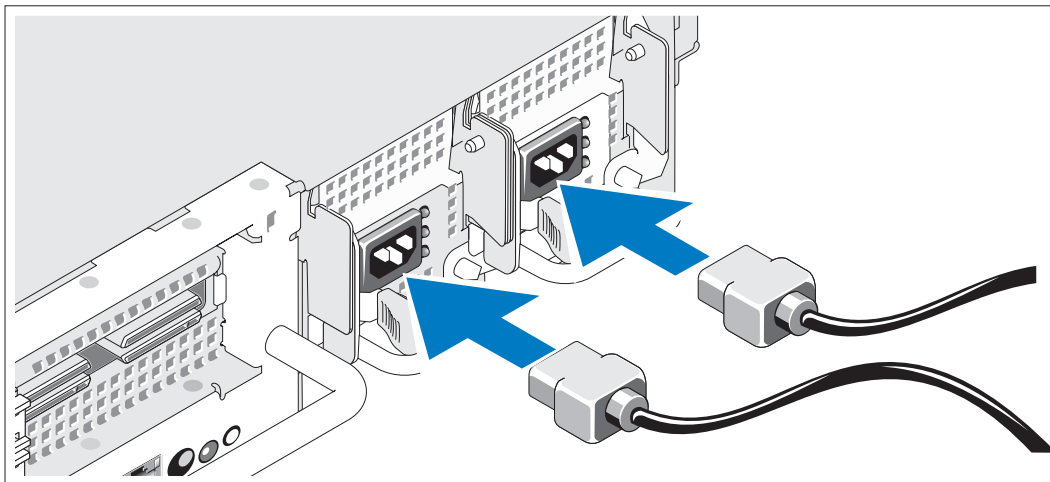
Подключение клавиатуры, мыши и монитора



- 3** Подключите клавиатуру, мышь и монитор (дополнительный).

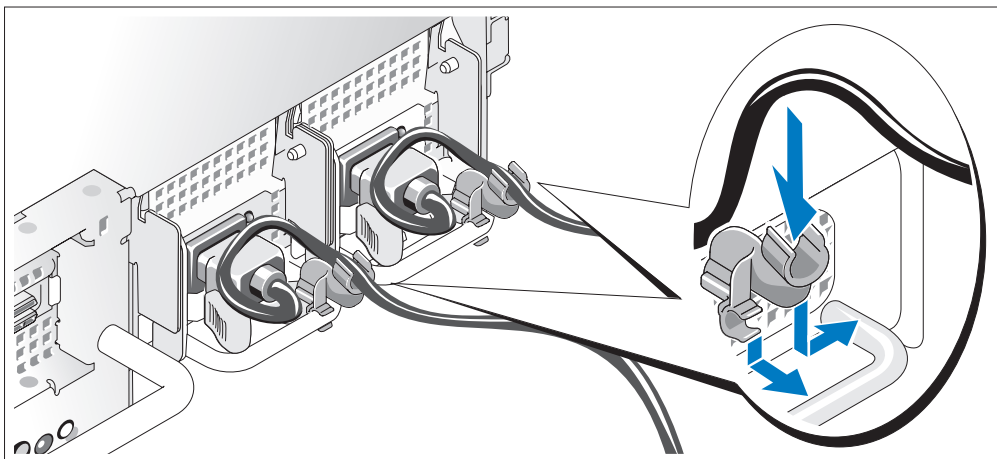
Разъемы на задней панели системы снабжены значками, позволяющими определить правильное подключение кабелей. На кабельном соединителе монитора необходимо затянуть винты (если они имеются).

Подключение питания



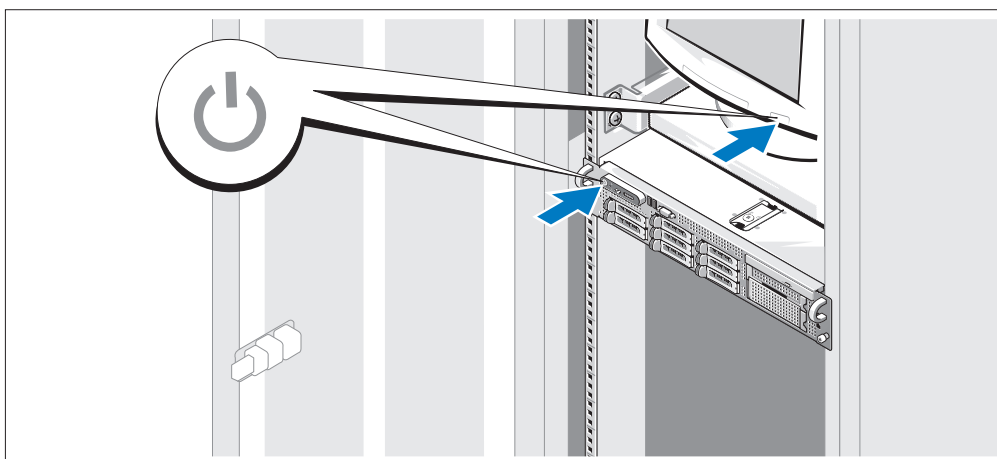
- 4** Подключите кабель питания монитора к монитору (дополнительному) и кабель питания системы к системе.

Фиксация шнуров питания кронштейнами



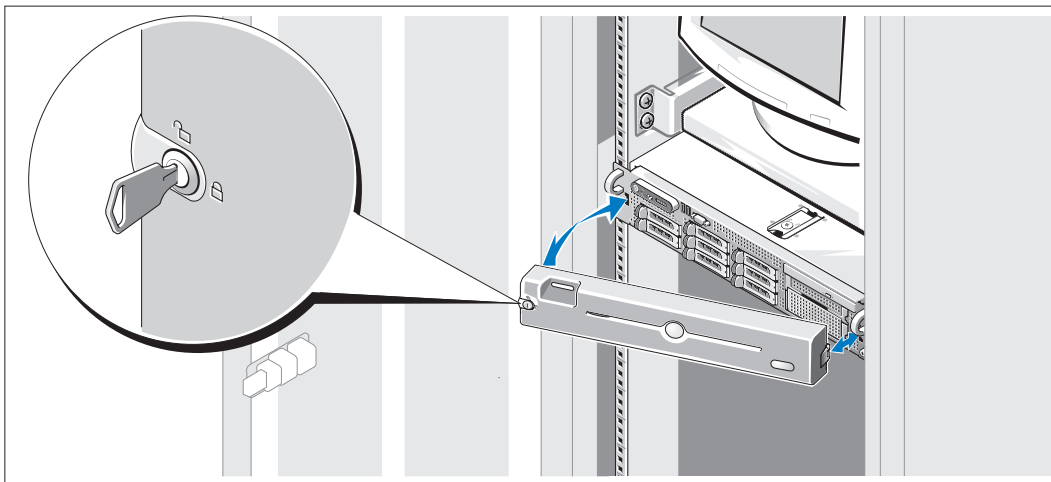
- 5 Прикрепите кронштейн фиксации на правом изгибе рукоятки разъема шнура питания. Согните системный шнур питания в петлю (см. рисунок) и прикрепите его к кабельному зажиму кронштейна. Повторите данную процедуру со вторым источником питания.
- 6 Подключите другие концы кабелей питания к заземленной розетке или отдельному источнику питания, например источнику бесперебойного питания или блоку распределения питания.

Включение системы



- 7 Включите систему и монитор (дополнительный).
Сняв лицевую панель, нажмите кнопку питания на системе и мониторе. Должны включиться индикаторы питания. С помощью элементов управления монитора отрегулируйте качество изображения.

Установка лицевой панели



- 8** Установите лицевую панель (дополнительную).

Завершение установки операционной системы

Если компьютер приобретен с предварительно установленной операционной системой, см. соответствующую документацию, поставляемую вместе с системой. Описание первоначальной установки операционной системы см. в документе *Справочное руководство для быстрой установки*. Операционная система должна быть установлена до установки аппаратного или программного обеспечения, которое не было приобретено вместе с системой.

Технические характеристики

Процессор

Тип процессора

Один или два двухядерных процессора AMD Opteron.
Один или два четырехядерных процессора AMD Opteron (при наличии)

Шина расширения

Тип шины

PCIe

Слоты расширения

Центральная надстроечная плата:

PCIe

Одно 8-канальное гнездо полной высоты и половинной длины, 3,3 В

Шина расширения (продолжение)

Левая надстроечная плата

Вариант PCIe:

Одно 8-канальное гнездо полной высоты
и полной длины, 3,3 В

Одно 4-канальное гнездо полной высоты
и половинной длины, 3,3 В

Память

Архитектура

Модули регистровой памяти с контролем
четности DDR-II с тактовой частотой 667 МГц

Разъемы для модулей памяти

Восемь 240-контактных

Емкость модулей памяти

512 Мб, 1 Гб, 2 Гб или 4 Гб (8 Гб, если доступно)

Минимальный объем оперативной памяти

1 Гб (один процессор) или 2 Гб (два процессора)

Максимальный объем оперативной памяти

16 Гб (один процессор) или 32 Гб (два процессора)
(32 Гб (один процессор) или 64 Гб (два процессора)
при наличии модулей памяти 8 Гб)

Накопители

Жесткие диски

До восьми 2,5-дюймовых внутренних дисков
SAS или SATA с возможностью замены в
“горячем” режиме

Дисковод гибких дисков

Один дополнительный плоский дисковод гибких
дисков емкостью 1,44 Мб
Внешний дополнительный USB-дисковод гибких
дисков емкостью 1,44 Мб

Дисковод оптических дисков

один дополнительный плоский дисковод
компакт-дисков или DVD-дисков с интерфейсом
IDE или комбинированное устройство
CD-RW/DVD

ПРИМЕЧАНИЕ: Устройства DVD
предназначены только для данных.

Внешний дополнительный USB-дисковод
DVD-дисков

Ленточный накопитель

Одно дополнительное устройство для архивации
данных на магнитной ленте половинной высоты

Накопитель флэш-памяти

Внешнее дополнительное устройство
с USB-интерфейсом

Внутреннее дополнительное устройство
с USB-интерфейсом

Разъемы

Задняя панель

Разъемы (продолжение)

Сетевая интерфейсная плата	Два разъема RJ-45 (для встроенных сетевых интерфейсных плат 1 гигабит)
Последовательный порт	9-контактный DTE-разъем, совместимый с 16550
USB	Два 4-контактных, совместимых с USB 2.0
Видео	15-контактный VGA

Передняя панель

Видео	15-контактный VGA
USB	Два 4-контактных, совместимых с USB 2.0

Внутренние

USB	Один 4-контактный разъем, совместимый с USB 2.0
-----	---

Видео

Тип видео	Видеоконтроллер ATI ES1000; VGA-разъем
Видеопамять	32 Мб

Электропитание**Источник питания переменного тока (для каждого блока питания)**

Мощность	750 Вт
Напряжение	85-264 В переменного тока, функция автоматического переключения диапазонов, 47-63 Гц
Теплоотдача	Максимум 2697 BTU/ч
Максимальный бросок тока	В условиях стандартного электропитания и нормальных условий окружающей среды системы бросок тока может достигать не более 55 А на блок питания в течение не более 10 мс.

Аккумуляторы

Системный аккумулятор	Круглый ионно-литиевый CR 2032, 3,0 В
Аккумулятор RAID (дополнительно)	Ионно-литиевый (4,1 В)

Габаритные размеры**Стойка**

Высота	8,656 см
Ширина	44,7 см
Глубина	75,68 см
Вес (макс. конфигурация)	26,76 кг

Требования к окружающей среде

ПРИМЕЧАНИЕ: Дополнительную информацию об измерении параметров окружающей среды для установки определенной конфигурации системы см. по адресу: www.dell.com/environmental_datasheets.

Температура

Эксплуатация	от 10° до 35°C с максимальным изменением температуры на 10°C в час ПРИМЕЧАНИЕ: При работе на высоте свыше 900 м максимальная температура эксплуатации снижается на 0,6°C на каждые 170 м.
Хранение	от -40° до 65°C с максимальным изменением температуры на 20°C в час

Относительная влажность

Эксплуатация	От 20% до 80% (без конденсации) с максимальным изменением влажности 10% в час
Хранение	От 5% до 95% (без конденсации) с максимальным изменением влажности 10% в час

Максимальная вибрация

Эксплуатация	0,26 Grms при 5-350 Гц при рабочей ориентации
Хранение	1,54 Grms при 10-250 Гц при любой ориентации

Максимальная ударная нагрузка

Эксплуатация	Один ударный импульс 31 g длительностью не более 2,6 мс в положительном направлении по оси z (по одному импульсу с каждой стороны системы) при рабочей ориентации
Хранение	Шесть последовательных ударных импульсов 71 g длительностью не более 2 мс в положительном и отрицательном направлениях по осям x, y и z (по одному импульсу с каждой стороны системы)

Высота над уровнем моря

Эксплуатация	от -16 до 3048 м ПРИМЕЧАНИЕ: При работе на высоте свыше 900 м максимальная температура эксплуатации снижается на 0,6°C на каждые 170 м
Хранение	от -16 до 10 600 м

Sistemas Dell™ PowerEdge™ 2970

Procedimientos iniciales con el sistema

Notas, avisos y precauciones



NOTA: una NOTA proporciona información importante que le ayudará a utilizar mejor el ordenador.



AVISO: un AVISO indica la posibilidad de daños en el hardware o la pérdida de datos, e informa de cómo evitar el problema.



PRECAUCIÓN: un mensaje de PRECAUCIÓN indica el riesgo de daños materiales, lesiones o incluso la muerte.

La información contenida en este documento puede modificarse sin previo aviso.

© 2007 Dell Inc. Reservados todos los derechos.

Queda estrictamente prohibida la reproducción de este documento en cualquier forma sin la autorización por escrito de Dell Inc.

Marcas comerciales utilizadas en este texto: *Dell* y el logotipo de *DELL* son marcas comerciales de Dell Inc.; *AMD* y *AMD Opteron* son marcas comerciales registradas de Advanced Micro Devices; *Microsoft*, *Windows* y *Windows Server* son marcas comerciales registradas de Microsoft Corporation; *Novell* y *NetWare* son marcas comerciales registradas de Novell, Inc.; *Red Hat* y *Red Hat Enterprise Linux* son marcas comerciales registradas de Red Hat, Inc.; *SUSE* es una marca comercial registrada de Novell Inc.

Otras marcas y otros nombres comerciales pueden utilizarse en este documento para hacer referencia a las entidades que los poseen o a sus productos. Dell Inc. renuncia a cualquier interés sobre la propiedad de marcas y nombres comerciales que no sean los suyos.

Modelo EMS01

Enero de 2007

P/N WW670

Rev. A00

Componentes del sistema

En esta sección se describen los principales componentes de hardware y software del sistema. También se ofrece información sobre otros documentos que puede necesitar para instalar el sistema y sobre cómo obtener asistencia técnica.

- Uno o dos procesadores AMD Opteron™ de doble núcleo. Uno o dos procesadores AMD Opteron™ de cuatro núcleos (si están disponibles).
- Módulos de memoria DDR-II de paridad registrada a 667 MHz de un mínimo de 1 GB (sistemas con un solo procesador) o 2 GB (sistemas con dos procesadores). La memoria puede ampliarse a un máximo de 32 GB (sistemas con dos procesadores) mediante la instalación de combinaciones de módulos de memoria de 512 MB, 1 GB, 2 GB o 4 GB en los ocho zócalos de módulo de memoria de la placa base. Se admitirán 64 GB de memoria si hay módulos de memoria de 8 GB disponibles.
- Soporte para hasta ocho unidades internas de disco duro SAS (SCSI de conexión serie) de 2,5 pulgadas y acoplamiento activo o SATA.
- El compartimiento para medios opcional permite alojar una unidad de copia de seguridad en cinta (TBU) opcional de media altura y una unidad de disquete reducida opcional de 1,44 MB.
- Una unidad IDE reducida opcional de CD, de DVD o de CD-RW/DVD combinada.



NOTA: los dispositivos de DVD son sólo de datos.

- Un interruptor de intrusión que indica el software de administración de sistemas adecuado si se abre la cubierta.
- Hasta dos fuentes de alimentación de 750 W de acoplamiento activo en una configuración redundante 1 + 1 opcional.
- Cuatro ventiladores de acoplamiento activo para la refrigeración del sistema.

La placa base incluye los componentes siguientes:

- Una tarjeta vertical izquierda con una ranura PCIe x8 de longitud completa y una ranura PCIe x4 de media longitud.
- Una tarjeta vertical central con una ranura PCIe x8 de media longitud.
- Una ranura dedicada para un adaptador de bus de host SAS integrado, que admite hasta cuatro unidades de disco duro SAS o SATA de 2,5 pulgadas, o una tarjeta controladora RAID opcional con 256 MB de memoria caché y una batería RAID, que admite hasta ocho unidades de disco duro SAS o SATA de 2,5 pulgadas.



NOTA: no es posible iniciar el sistema desde un dispositivo externo conectado a un adaptador SAS o SCSI, incluidos SAS 5/E, PERC 5/E o PERC 4e/DC. Para obtener información actualizada sobre cómo iniciar el sistema desde dispositivos externos, visite support.dell.com.

- Dos NIC Ethernet Gigabit integradas que admiten velocidades de datos de 10 Mbps, 100 Mbps y 1 000 Mbps.
- Cuatro conectores externos compatibles con USB 2.0 (dos en la parte frontal y dos en la parte posterior) que admiten una unidad de disquete, una unidad de DVD-ROM, un teclado, un ratón o una unidad flash USB.
- Un conector interno compatible con USB 2.0 que admite una unidad flash USB de inicio opcional para configuraciones de inicio personalizadas.
- Controladora de acceso remoto (RAC) opcional para la administración remota de sistemas.
- Un subsistema de vídeo integrado compatible con VGA basado en una controladora de vídeo PCI ATI ES1000 integrada a 33 MHz. El subsistema de vídeo incluye 32 MB de memoria gráfica y admite diversos modos de vídeo gráfico en 2D. La resolución máxima es de 1 600 x 1 200 con 65 536 colores. Si la RAC opcional está instalada, la resolución máxima del subsistema de vídeo integrado es 1 280 x 1 024.
- Circuitos de administración de sistemas que supervisan el funcionamiento de los ventiladores del sistema, así como los voltajes y temperaturas críticos del sistema. Los circuitos de administración de sistemas funcionan conjuntamente con el software de administración de sistemas.
- Controladora de administración de la placa base (BMC) estándar con acceso serie y a LAN.
- El panel posterior incluye un conector serie, un conector de vídeo, dos conectores USB y dos conectores de NIC.
- En el panel frontal se incluyen un conector de vídeo y dos conectores USB.
- LCD de panel frontal 1x5 para la ID y los mensajes de error del sistema.
- Botón de ID del sistema en los paneles frontal y posterior.

Para obtener más información sobre componentes específicos, consulte Especificaciones técnicas.


Sistemas operativos admitidos

- Microsoft® Windows Server® 2003 R2 Standard Edition y Enterprise Edition (SP1 y posteriores)
- Microsoft Windows Server 2003 R2 Standard Edition y Enterprise x64 Edition (SP1 y posteriores)
- Red Hat® Enterprise Linux® AS y ES (versión 4) (x86)
- Red Hat® Enterprise Linux® AS y ES (versión 4) (x86_64)
- Red Hat Enterprise Linux Server 5 (x86)
- Red Hat Enterprise Linux Server 5 (x86_64)
- SUSE® Linux Enterprise Server 10 (x86_64)




NOTA: para obtener la información más reciente sobre sistemas operativos admitidos, visite www.dell.com.

Otra información útil

 **PRECAUCIÓN:** la *Guía de información del producto* contiene información importante sobre seguridad y normativas. La información sobre la garantía puede estar incluida en este documento o constar en un documento aparte.

- En los documentos *Guía de instalación del rack* o *Instrucciones de instalación del rack*, incluidos con el rack, se describe cómo instalar el sistema en un rack.
- En el *Manual del propietario del hardware* se proporciona información sobre los componentes del sistema y se describe cómo solucionar problemas del sistema e instalar o sustituir componentes.
- Los CD que se facilitan con el sistema proporcionan documentación y herramientas para configurar y administrar el sistema.
- En la documentación del software de administración de sistemas se describen las funciones, los requisitos, la instalación y el funcionamiento básico del software.
- En la documentación del sistema operativo se describe cómo instalar (si es necesario), configurar y utilizar el software del sistema operativo.
- En la documentación de los componentes adquiridos por separado se incluye información para configurar e instalar las opciones correspondientes.
- Algunas veces, con el sistema se incluyen actualizaciones que describen los cambios realizados en el sistema, en el software o en la documentación.

 **NOTA:** compruebe si hay actualizaciones en support.dell.com y, si las hay, léalas antes de proceder a la instalación, puesto que a menudo sustituyen la información contenida en otros documentos.


- Es posible que se incluyan notas de la versión o archivos Léame para proporcionar actualizaciones de última hora relativas al sistema o a la documentación, o material de consulta técnica avanzada destinado a técnicos o usuarios experimentados.

Obtención de asistencia técnica

Si no comprende algún procedimiento descrito en esta guía o si el sistema no funciona del modo esperado, consulte el *Manual del propietario del hardware*.

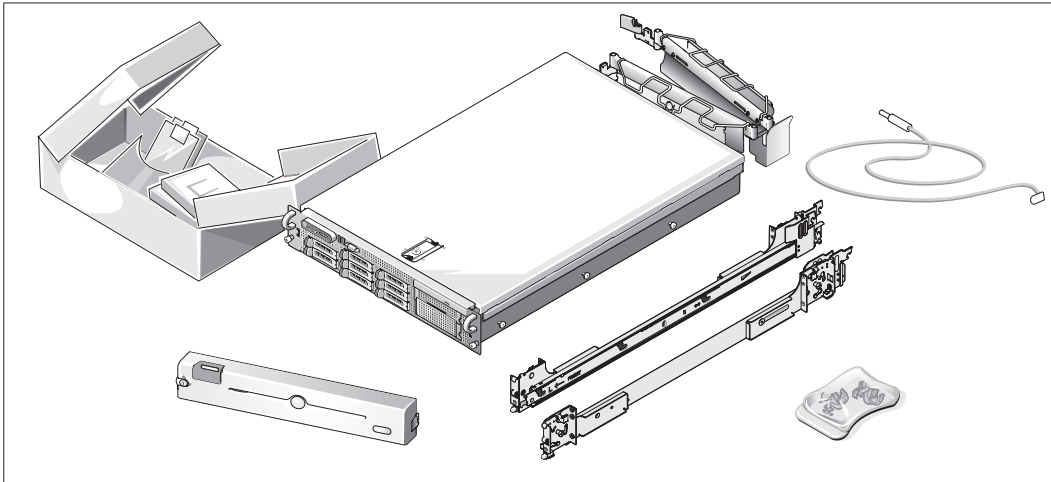
Tiene a su disposición el servicio de formación y certificación Dell™ para empresas. Para obtener más información, visite www.dell.com/training. Es posible que este servicio no se ofrezca en todas las regiones.

Instalación y configuración

 **PRECAUCIÓN:** antes de realizar el procedimiento siguiente, lea y siga las instrucciones de seguridad y la información importante sobre normativas incluidas en la *Guía de información del producto*.

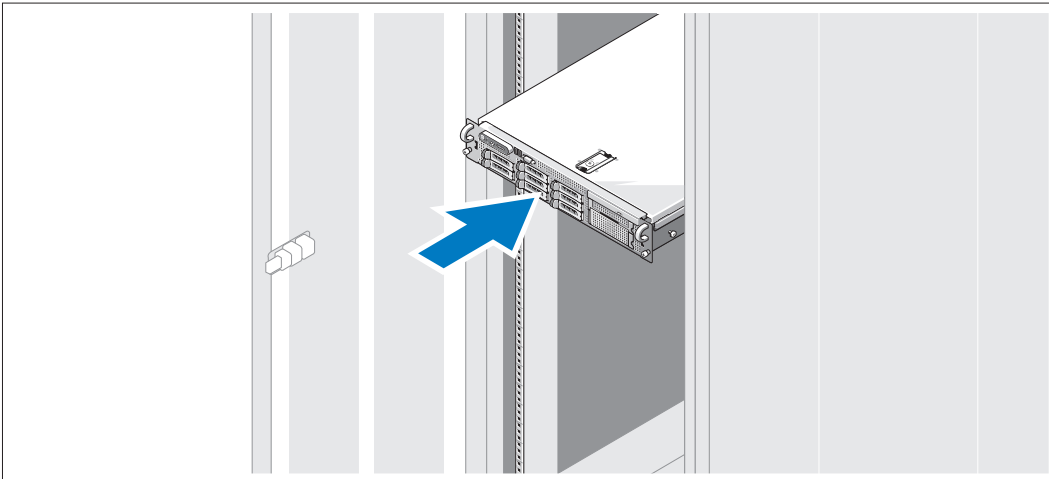
En esta sección se describen los pasos para configurar el sistema por primera vez.

Desembalaje del sistema



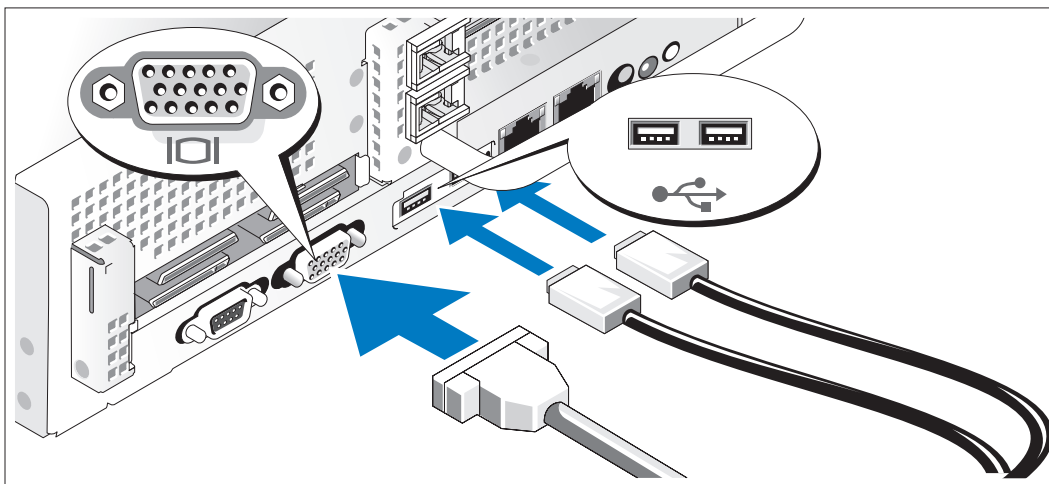
- 1 Desembale el sistema e identifique cada elemento.
Guarde el material de embalaje por si lo necesita más adelante.

Instalación de los rieles y del sistema en un rack



- 2 Una vez que haya leído las “Instrucciones de seguridad” de la documentación del sistema relativa a la instalación del rack, instale los rieles y el sistema en el rack.
Consulte la documentación de instalación del rack para obtener instrucciones sobre la instalación del sistema en un rack.

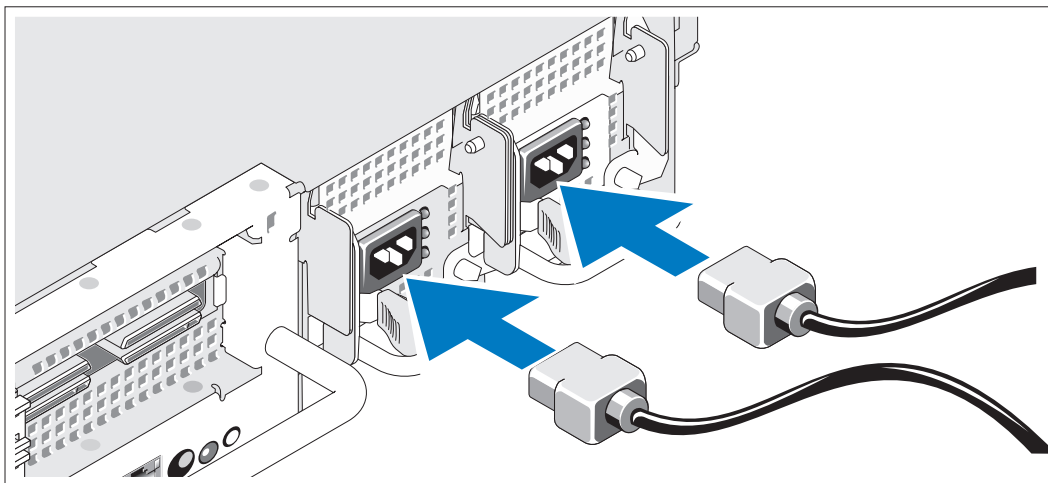
Conexión del teclado, el ratón y el monitor



- 3 Conecte el teclado, el ratón y el monitor (opcional).

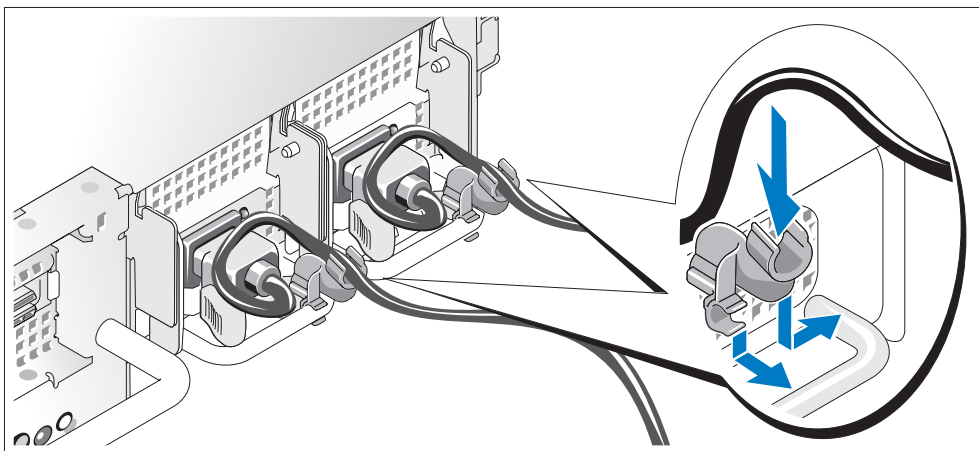
Los conectores de la parte posterior del sistema incluyen iconos que indican qué cable debe enchufarse en cada conector. Asegúrese de apretar los tornillos (si los hay) del conector del cable del monitor.

Conexión de la alimentación



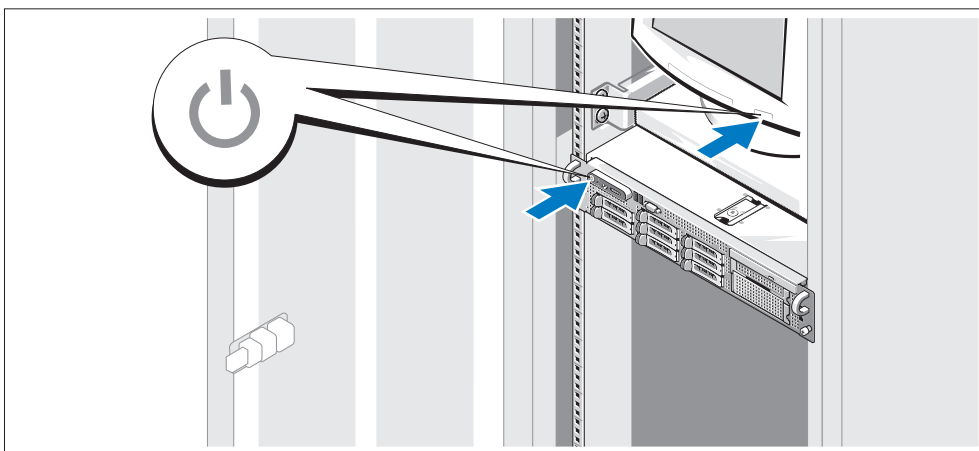
- 4 Conecte el cable de alimentación del monitor al monitor (opcional) y conecte el cable (o cables) de alimentación del sistema al sistema.

Instalación del soporte de retención del cable de alimentación



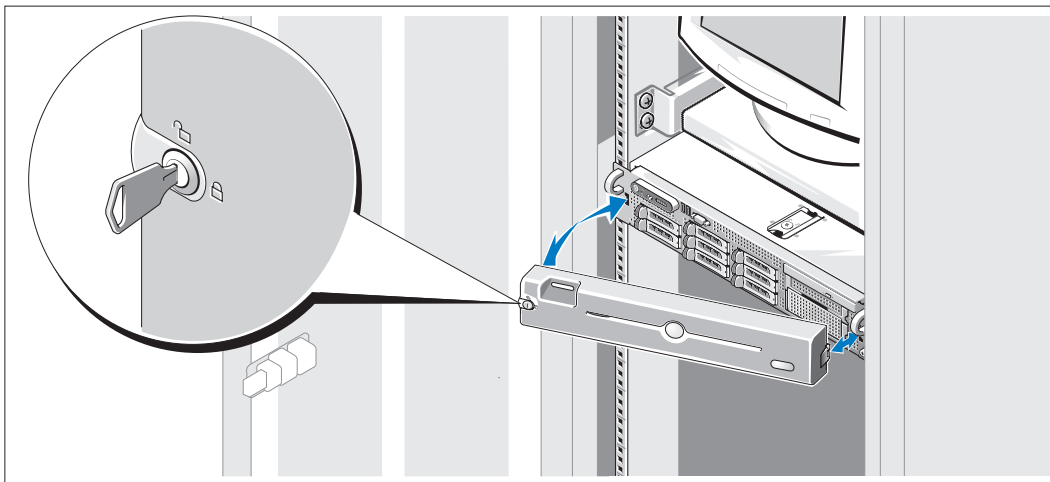
- 5 Fije el soporte de retención del cable de alimentación en el codo derecho del asa de la fuente de alimentación. Doble el cable de alimentación del sistema en forma de bucle, tal como se muestra en la ilustración, y fíjelo a la abrazadera correspondiente del soporte. Repita el procedimiento para la segunda fuente de alimentación.
- 6 Enchufe el otro extremo del cable de alimentación a una toma eléctrica con conexión a tierra o a una fuente de alimentación independiente, como un sistema de alimentación ininterrumpida (SAI) o una unidad de distribución de alimentación (PDU).

Encendido del sistema



- 7 Encienda el sistema y el monitor (opcional). Una vez que se haya extraído el embellecedor, presione el botón de encendido del sistema y del monitor. Deberán encenderse los indicadores luminosos de alimentación. Ajuste los controles del monitor hasta que la imagen mostrada sea satisfactoria.

Instalación del embellecedor



- 8 Instale el embellecedor (opcional).

Finalización de la instalación del sistema operativo

Si ha adquirido un sistema operativo preinstalado, consulte la documentación del sistema operativo que se suministra con el sistema. Para instalar un sistema operativo por primera vez, consulte la *Guía de instalación rápida*. Asegúrese de que el sistema operativo está instalado antes de instalar hardware o software no adquirido con el sistema.

Especificaciones técnicas

Procesador

Tipo de procesador	Uno o dos procesadores AMD Opteron de doble núcleo Uno o dos procesadores AMD Opteron de cuatro núcleos (si están disponibles)
--------------------	---

Bus de expansión

Tipo de bus	PCIe
Ranuras de expansión	
Tarjeta vertical central: PCIe	Una ranura x8 de 3,3 V, de altura completa y de media longitud

Bus de expansión (continuación)

Tarjeta vertical izquierda	
Opción PCIe:	Una ranura x8 de 3,3 V, de altura y longitud completas Una ranura x4 de 3,3 V, de altura completa y de media longitud

Memoria

Arquitectura	Módulos de memoria DDR-II de paridad registrada a 667 MHz
Zócalos de módulo de memoria	Ocho de 240 patas
Capacidades de módulo de memoria	512 MB, 1 GB, 2 GB o 4 GB (8 GB si está disponible)
RAM mínima	1 GB (un procesador) o 2 GB (dos procesadores)
RAM máxima	16 GB (un procesador) o 32 GB (dos procesadores) (32 GB [un procesador] o 64 GB [dos procesadores] si hay módulos de memoria de 8 GB disponibles)

Unidades

Unidades de disco duro	Un máximo de ocho unidades internas SAS o SATA de 2,5 pulgadas y acoplamiento activo
Unidad de disquete	Una unidad reducida opcional de 1,44 MB Unidad USB externa opcional de 1,44 MB
Unidad óptica	Una unidad IDE reducida opcional de CD, de DVD o de CD-RW/DVD combinada NOTA: los dispositivos de DVD son sólo de datos. Unidad de DVD USB externa opcional
Unidad de cinta	Un dispositivo interno de copia de seguridad en cinta de media altura opcional
Unidad flash	Unidad USB externa opcional Unidad USB interna opcional

Conectores

Parte posterior	
NIC	Dos RJ-45 (para NIC de 1 GB integradas)
Serie	Nueve patas, DTE, compatible con el estándar 16550

Conectores (continuación)	
USB	Dos de 4 patas compatibles con USB 2.0
Vídeo	VGA de 15 patas
Parte frontal	
Vídeo	VGA de 15 patas
USB	Dos de 4 patas compatibles con USB 2.0
Internos	
USB	Uno de 4 patas compatible con USB 2.0
Vídeo	
Tipo de vídeo	Controladora de vídeo ATI ES1000; conector VGA
Memoria de vídeo	32 MB
Alimentación	
Fuente de alimentación de CA (por fuente de alimentación)	
Potencia	750 W
Voltaje	85–264 V CA, autoajustable, 47–63 Hz
Disipación de calor	2 697 BTU/h (789,7 W) como máximo
Corriente de conexión máxima	En condiciones normales de línea y en todo el ambiente del rango operativo del sistema, la corriente de la conexión puede alcanzar los 55 A por cada fuente de alimentación durante 10 ms o menos.
Baterías	
Batería del sistema	Batería de tipo botón de litio-ion de 3,0 V CR2032
Batería RAID (opcional)	Litio-ion de 4,1 V
Características físicas	
Rack	
Altura	8,656 cm
Anchura	44,7 cm
Profundidad	75,68 cm
Peso (configuración máxima)	26,76 kg

Especificaciones ambientales

NOTA: para obtener información adicional sobre medidas ambientales relativas a configuraciones de sistema específicas, visite la página web www.dell.com/environmental_datasheets.

Temperatura

En funcionamiento	De 10 °C a 35 °C con una gradación de temperatura máxima de 10 °C por hora NOTA: para altitudes superiores a los 900 m, la temperatura máxima de funcionamiento se reduce 0,5 °C cada 150 m.
En almacenamiento	De -40 °C a 65 °C con una gradación de temperatura máxima de 20 °C por hora

Humedad relativa

En funcionamiento	Del 20 al 80% (sin condensación) con una gradación de humedad máxima del 10% por hora
En almacenamiento	Del 5 al 95% (sin condensación) con una gradación de humedad máxima del 10% por hora

Vibración máxima

En funcionamiento	0,26 gramos a 5-320 Hz en las orientaciones de funcionamiento
En almacenamiento	1,54 gramos a 10-250 Hz en todas las orientaciones

Impacto máximo

En funcionamiento	Un choque en el sentido positivo del eje z (un choque en cada lado del sistema) de 31 G durante 2,6 ms en la orientación de funcionamiento
En almacenamiento	Seis choques ejecutados consecutivamente en el sentido positivo y negativo de los ejes x, y y z (un choque en cada lado del sistema) de 71 G durante un máximo de 2 ms

Altitud

En funcionamiento	De -16 a 3 048 m NOTA: para altitudes superiores a los 900 m, la temperatura máxima de funcionamiento se reduce 0,5 °C cada 150 m.
En almacenamiento	De -16 a 10 600 m

תנאי סביבה

הערה: כדי לקבל מידע נוסף על מידות סביבתיות עבור תצורות מערכת ספציפיות, ראה www.dell.com/environmental_datasheets.

טמפרטורה

10°C עד 35°C עם שינוי טמפרטורה הדרגתי מרבי של 10°C בשעה
הערה: בגבהים שמעל 885 מ' יורדת טמפרטורת התפעול
המרבית בשיעור של 17.22°C לכל 150 מ'.
-40°C עד 65°C עם שינוי טמפרטורה הדרגתי מרבי של 20°C בשעה

הפעלה

אחסון

לחות יחסית

20% עד 80% (ללא עיבוי) עם שינוי לחות הדרגתי מרבי של
10% בשעה
5% עד 95% (ללא עיבוי) עם שינוי לחות הדרגתי מרבי של 10% בשעה

הפעלה

אחסון

רטט מרבי

0.26 Grms בתדירות של 5-350 Hz באוריינטציות תפעוליות

הפעלה

1.54 Grms בתדירות של 10-250 Hz בכל האוריינטציות

אחסון

זעזוע מרבי

פעימות זעזוע אחת בציר z החיובי (פעימה אחת בכל צד של המערכת)
של 31 G למשך 2.6 מ"ש באוריינטציה התפעולית
שש פעימות זעזוע המופעלות בזו אחר זו בצירי x, y, z החיוביים
והשליליים (פעימה אחת בכל צד של המערכת) מתוך 71 G למשך עד
2 מ"ש

הפעלה

אחסון

גובה

-16 עד 3048 מ'
הערה: בגבהים שמעל 885 מ' יורדת טמפרטורת התפעול
המרבית בשיעור של 17.22°C לכל 150 מ'.

הפעלה

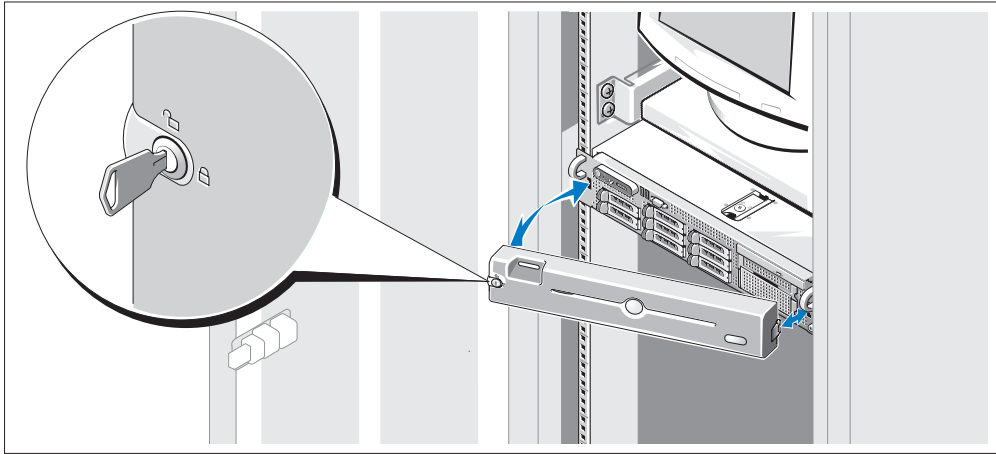
-16 עד 10,600 מ'

אחסון">

וידאו	
סוג וידאו	בקר וידאו מסוג ATI ES1000 ; מחבר VGA
זיכרון וידאו	32 MB
מתח	
ספק כוח ז"ח (לכל ספק כוח)	
הספק חשמלי בוואטים	750 W
מתח חשמלי	85-264 VAC, טווח אוטומטי, 47-63 Hz
פיזור חום	2697 BTU לשעה לכל היותר
זרם נכנס מקסימאלי	בתנאי קו רגילים ובטווח הפעלה בתנאי סביבה של המערכת כולה, ייתכן שהזרם הנכנס יגיע ל-55 A לכל ספק כוח במשך 10 מ"ש או פחות.
סוללות	
סוללת מערכת	סוללת מטבע ליתיום CR 2032 3.0-V
סוללת RAID (אופציונאלי)	ליתיום-יון 4.1-V
מידות פיזיות	
מעמד	
גובה	8.656 ס"מ
רוחב	44.7 ס"מ
עומק	75.68 ס"מ
משקל (תצורה מרבית)	26.76 ק"ג

זיכרון	
מודולי זיכרון DDR-II של 667 MHz עם זוגיות רשומה	ארכיטקטורה
שמונה שקעים של 240 פינים	שקעים של מודולי זיכרון
1 GB, 512 MB, 2 GB או 4 GB (8 GB כאשר זמין)	קיבולת מודולי זיכרון
1 GB (מעבד אחד) או 2 GB (שני מעבדים)	זיכרון RAM מינימאלי
16 GB (מעבד אחד) או 32 GB (שני מעבדים)	זיכרון RAM מרבי
32 GB (מעבד אחד) או 64 GB (שני מעבדים) כאשר מודולי זיכרון של 8 GB זמינים	
כוננים	
עד שמונה כוננים פנימיים בגודל 2.5 אינץ' SAS או SATA התומכים בחיבור חם.	כונני דיסקים קשיחים
כונן אחד דק אופציונאלי בנפח 1.44 MB	כונן תקליטונים
כונן USB חיצוני אופציונאלי בנפח 1.44 MB	
כונן תקליטורים או נגן IDE DVD אופציונאלי או כונן צורב לצריבה חוזרת/ נגן DVD משולב	כונן אופטי
הערה: התקני DVD הם עבור נתונים בלבד.	
כונן USB DVD חיצוני אופציונאלי	
התקן אחד לגיבוי קלטות אופציונאלי בחצי גובה	כונן קלטות
USB חיצוני אופציונאלי	כונן Flash
USB פנימי אופציונאלי	
מחברים	
	גב
שני מחברי RJ-45 (עבור כרטיסי ממשק רשת משולבים של 1 GB)	כרטיס ממשק רשת (NIC)
9 פינים, DTE, תואם 16550	טורי
שניים של 4 פינים, תואמי USB 2.0	USB
VGA של 15 פינים	וידאו
	חזית
VGA של 15 פינים	וידאו
שניים של 4 פינים, תואמי USB 2.0	USB
	פנימי
אחד של 4 פינים, תואם USB 2.0	USB

התקנת לוח הכיסוי



8 התקן את לוח הכיסוי (אופציונאלי).

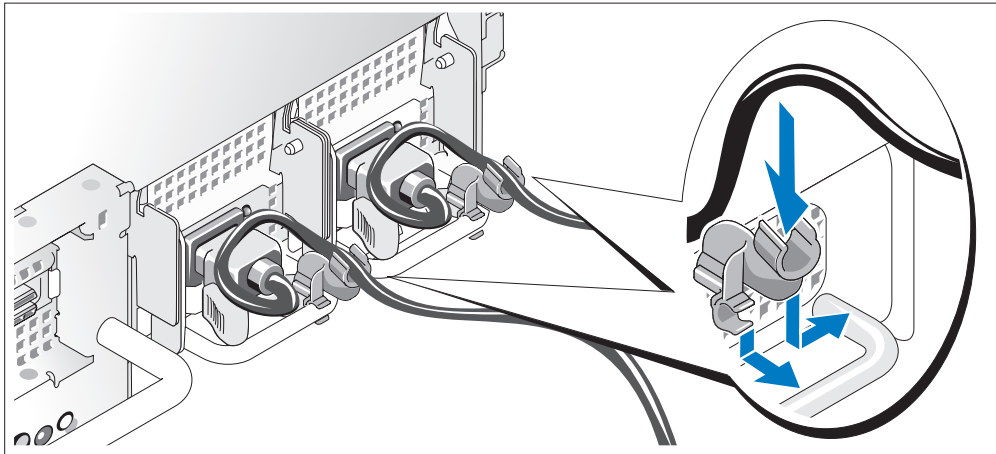
השלמת הגדרת מערכת הפעלה

אם רכשת מערכת הפעלה מותקנת מראש, עיין בתיעוד המצורף למערכת. כדי להתקין מערכת הפעלה בפעם הראשונה, עיין במדריך ההתקנה המהירה. ודא שמערכת ההפעלה מותקנת לפני התקנת רכיבי חומרה ותוכנות שלא נרכשו עם המחשב.

מפרטים טכניים

מעבד	
סוג מעבד	מעבד אחד או שני מעבדים של ליבה כפולה מסוג AMD Opteron.
	מעבד אחד או שני מעבדים של ליבה מרובעת מסוג AMD Opteron (לכשיהיו זמינים).
אפיק הרחבה	
סוג אפיק	PCIe
חריצי הרחבה	
Riser מרכזי:	חריץ אחד של 3.3-V בגובה מלא ובמחצית האורך, בעל 8 מסלולים
PCIe	
Riser שמאלי:	חריץ אחד של 3.3-V בגובה מלא ובאורך מלא בעל 8 מסלולים
אפשרות PCIe	חריץ אחד של 3.3-V בגובה מלא ובחצי אורך בעל 4 מסלולים

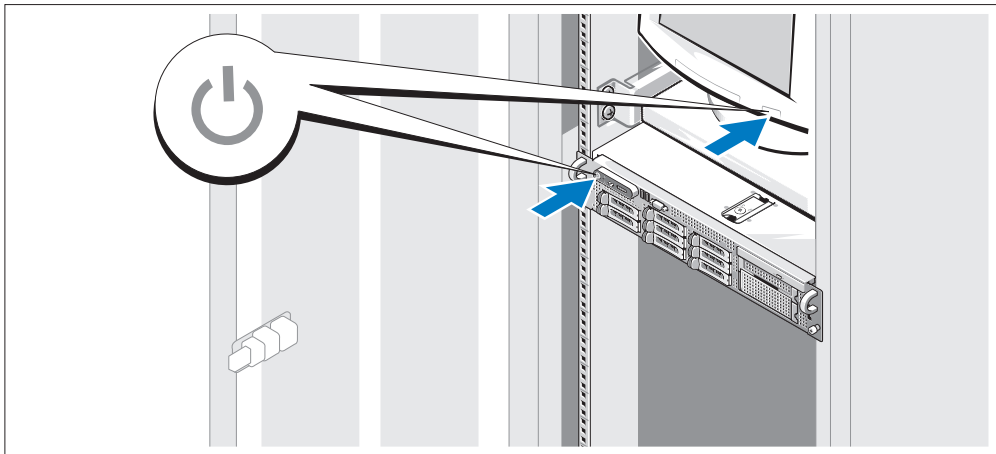
התקנת הזוויתן להגנה על כבל החשמל



5 חבר את הזוויתן לשמירה על כבל החשמל בכיפוף הימני של ידית ספק הכוח. כופף את כבל החשמל של המערכת וצור ממנו לולאה כמוצג באיור. לאחר מכן חבר אותו לתפס הכבל בזוויתן. חזור על הליך זה עבור ספק הכוח השני.

6 חבר את הקצה השני של כבלי המתח לשקע חשמל מוארק או למקור מתח אחר, כגון מערכת אל-פסק (UPS) או יחידה לחלוקת מתח (PDU).

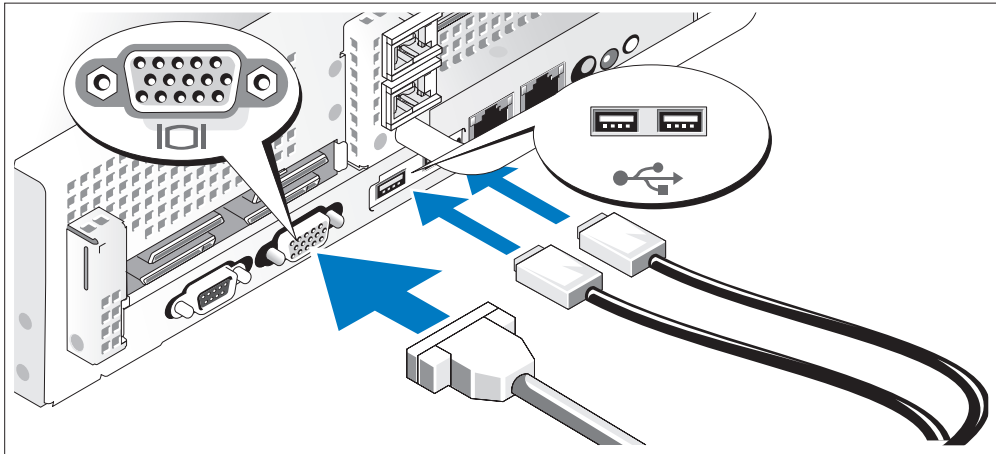
הפעלת המערכת



7 הפעל את המערכת ואת הצג (אופציונאלי).

לאחר הסרת לוח הכיסוי, לחץ על מתג ההפעלה במערכת ובצג. נורות המתח אמורות לדלוק. כוונן את פקדי הצג עד להצגת תמונה משביעת רצון.

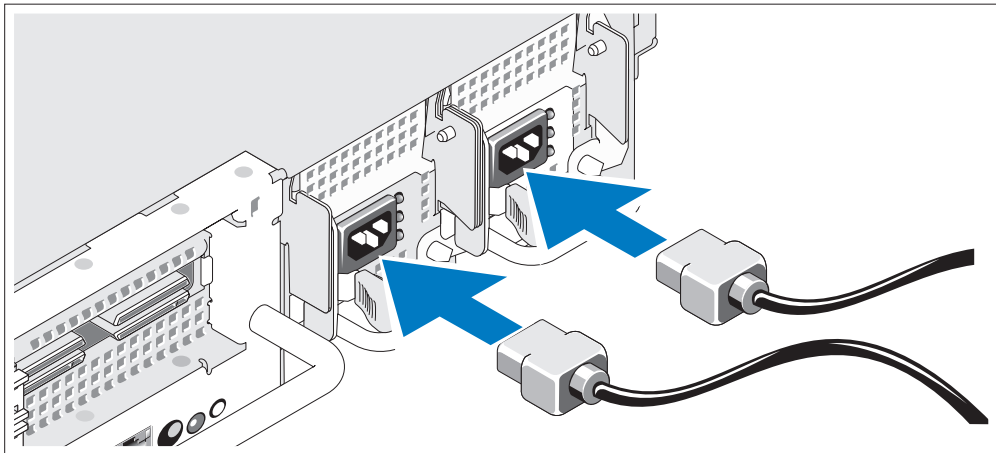
חיבור המקלדת, העכבר והצג (אופציונאלי).



3 חבר את לוח המקשים, העכבר והצג (אופציונאלי).

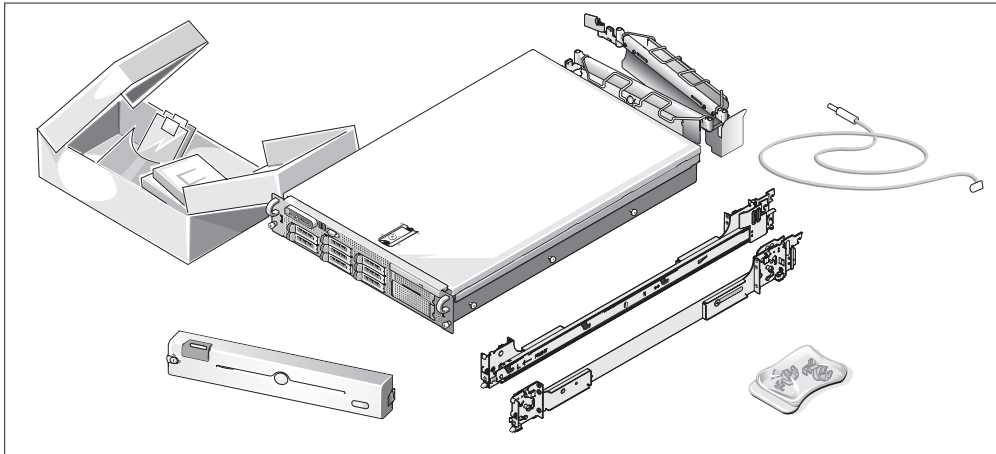
ליד המחברים בחלק האחורי של המערכת ישנם סמלים המציינים איזה כבל יש להכניס לתוך כל מחבר. הקפד להדק את הברגים (אם יש) במחבר כבל הצג.

חיבור החשמל



4 חבר את כבל מתח הצג לצג (אופציונאלי), וחבר את כבל(ני) המתח של המערכת למערכת.

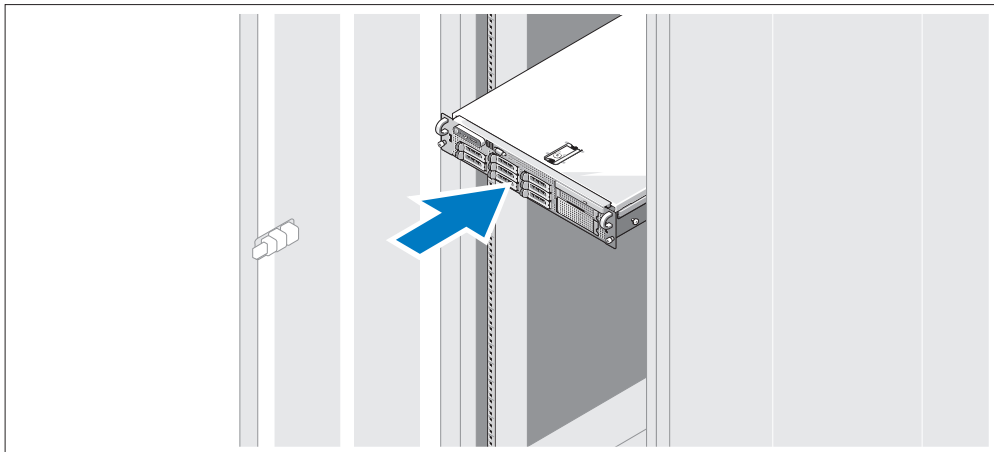
הוצאת המערכת מהאריזה



1 הוצא את המערכת וזהה את כל הפריטים.

שמור את כל חומרי האריזה למקרה שתזדקק להם מאוחר יותר.

התקנת המסילות והמערכת במעמד



2 לאחר שקראת את הוראות הבטיחות בתיעוד של התקנת המעמד המצורף למערכת, התקן את המסילות ואת המערכת במעמד.

לקבלת הוראות להתקנת המערכת במעמד, עיין בתיעוד ההתקנה המצורף למעמד.

מידע נוסף שעשוי לסייע לך

⚠ התראה: המדריך **מידע אודות המוצר** מכיל מידע חשוב אודות בטיחות ותקנות. מידע אודות אחריות עשוי להיכלל במסמך זה או כמסמך נפרד.

- המדריך להתקנת המעמד או ההוראות להתקנת המעמד, הכלולים עם פתרון המעמד, מתארים כיצד להתקין את המערכת במעמד.
 - המדריך למשתמש – חומרה מכיל מידע אודות תכונות המערכת ומתאר כיצד לפתור בעיות במערכת וכיצד להתקין או להחליף רכיבי מערכת.
 - תקליטורים הנלווים למערכת מספקים תיעוד וכלים לקביעת תצורה של המערכת וניהולה.
 - התיעוד של התוכנה לניהול המערכת מתאר את התכונות, הדרישות, ההתקנה והפעולות הבסיסיות של התוכנה.
 - תיעוד מערכת ההפעלה מתאר כיצד להתקין (במקרה הצורך), לקבוע תצורה ולהשתמש בתוכנת מערכת ההפעלה.
 - תיעוד לגבי רכיבים אחרים שרכשת בנפרד מספק מידע על קביעת התצורה וההתקנה של רכיבים אופציונאליים אלה.
 - לעתים מצורפים למערכת עדכונים המתארים את השינויים שבוצעו במערכת, בתוכנות ו/או בתיעוד.
- 📄 הערה:** בדוק תמיד אם קיימים עדכונים בכתובת **support.dell.com** והקפד לקרוא תחילה את העדכונים משום שלעתים קרובות הם מחליפים מידע הכלול במסמכים אחרים.
- ייתכן שכלולים גם קובצי readme או הערות מוצר, כדי לספק עדכונים של הרגע האחרון למערכת או לתיעוד, או כדי לספק חומר עזר מתקדם בנושאים טכניים, המיועד למשתמשים מנוסים או לטכנאים.

קבלת סיוע טכני

אם אינך מבין הליך כלשהו במדריך זה, או אם המערכת אינה פועלת כמצופה, ראה את המדריך למשתמש – חומרה. שירות ההדרכה וההסמכה הארגוני של Dell™ זמין; לקבלת מידע נוסף, ראה www.dell.com/training. ייתכן ששירות זה אינו זמין בכל האזורים.

התקנה וקביעת תצורה


⚠ התראה: לפני שתבצע את ההליך הבא, קרא את הוראות הבטיחות ואת מידע התקנות במדריך המידע על המוצר, ופעל על-פיהן.

סעיף זה מתאר את השלבים להתקנת המערכת בפעם הראשונה.



- ארבעה מחברים חיצוניים תואמי USB 2.0 (שניים בחזית ושניים מאחור) התומכים בכונן תקליטונים, כונן DVD-ROM, מקלדת, עכבר או כונן USB Flash.
- מחבר פנימי אחד תואם USB 2.0 התומך בכונן USB Flash אופציונאלי הניתן לאתחול עבור תצורות אתחול מותאמות אישית.
- בקר גישה מרחוק (RAC) אופציונאלי לניהול מערכות מרחוק.
- מערכת משנה משולבת של מסך תואם VGA המבוססת על בקר וידאו משולב מסוג ATI ES1000 33 MHz PCI. מערכת המשנה של הווידאו כוללת 32 MB של זיכרון גרפיקה ותומכת במגוון מצבי וידאו של גרפיקה דו ממדית. הרזולוציה המרבית היא 1600x1200 עם 65,536 צבעים. (כאשר כרטיס ה-RAC האופציונאלי מותקן, הרזולוציה המרבית של מערכת המשנה המשולבת של הווידאו היא 1280x1024).
- מעגל חשמלי לניהול מערכת, המפקח על פעולת מאווררי המערכת וכן על נתונים קריטיים של המערכת, כגון וולטאז' וטמפרטורות. המעגל החשמלי לניהול המערכת פועל בשילוב עם התוכנה לניהול המערכת.
- בקר ניהול לוח סטנדרטי (BMC) עם גישה טורית וגישת LAN.
- מחברי הלוח האחורי כוללים מחבר טורי אחד, מחבר וידאו, שני מחברי USB ושני מחברי כרטיס ממשק רשת (NIC).
- מחברי הלוח הקדמי כוללים מחבר וידאו ושני מחברי USB.
- צג LCD 1x5 בלוח הקדמי למוזהה מערכת ולהודעות שגיאה.
- לחצן מוזהה מערכת על הלוח הקדמי ועל הלוח האחורי.
- לקבלת מידע נוסף על תכונות ספציפיות, ראה "מפרטים טכניים".

מערכות הפעלה נתמכות


- Microsoft® Windows Server® 2003 R2 מהדורות Standard ו-Enterprise (SP1 ומעלה)
- Microsoft® Windows Server® 2003 R2 מהדורות Standard ו-x64 Enterprise (SP1 ומעלה)
- Red Hat® Enterprise Linux® AS ו-ES (גרסה 4) (x86)
- Red Hat® Enterprise Linux® AS ו-ES (גרסה 4) (x86_64)
- Red Hat Enterprise Linux Server 5 (x86)
- Red Hat Enterprise Linux Server 5 (x86_64)
- SUSE® Linux Enterprise Server 10 (x86_64)


הערה: למידע העדכני ביותר אודות מערכות הפעלה נתמכות, ראה www.dell.com 

תכונות המערכת

- סעיף זה מתאר את תכונות החומרה והתוכנה המרכזיות של המערכת. סעיף זה כולל גם מידע על מסמכים אחרים שלהם אתה עשוי להזדקק בעת התקנת המערכת, וכיצד לקבל סיוע טכני.
- מעבד אחד או שני מעבדים של ליבה כפולה AMD Opteron™ מעבד אחד או שני מעבדים של ליבה מרובעת AMD Opteron™ (לכשיהיו זמינים).
 - מודולי זיכרון מסוג DDR-II 667 MHz עם זוגיות רשומה של 1 GB (מערכות עם מעבד יחיד) או של 2 GB (מערכות עם שני מעבדים), לפחות. ניתן לשדרג את הזיכרון עד ל-32 GB לכל היותר (מערכות עם שני מעבדים) באמצעות התקנת שילובים של מודולי זיכרון של 512 MB, 1 GB, 2 GB או 4 GB בשמנת השקעים של מודולי הזיכרון הקיימים על גבי לוח המערכת. (זיכרון של 64 GB נתמך כאשר זמינים מודולי זיכרון של 8 GB).
 - תמיכה בשמונה דיסקים קשיחים פנימיים לכל היותר, בגודל 2.5 אינץ', Serial Attached SCSI (SAS) או SATA, התומכים בחיבור חם.
 - תא המדיה האופציונאלי מספק תמיכה ביחידת גיבוי קלטות (TBU) אופציונאלית ובכונן תקליטונים 1.44 MB דק אופציונאלי.
 - כונן תקליטורים או נגן DVD IDE אופציונאלי או כונן צורב לצריבה חוזרת/נגן DVD משולב.
- הערה:** התקני DVD כוללים נתונים בלבד. 
- מתג פתיחת המארז שמאותת לתוכנת ניהול המערכת המתאימה כאשר הכיסוי פתוח.
 - עד שני ספקי כוח של W-750 התומכים בחיבור חם בתצורה יתירה של 1+1.
 - ארבעה מאוררים לקירור מערכת התומכים בחיבור חם.
- לוח המערכת כולל את התכונות הבאות:
- Riser Card שמאלי הכולל חריץ PCIe אחד באורך מלא בעל 8 מסלולים וכן חריץ PCIe אחד בחצי אורך בעל 4 מסלולים.
 - Riser Card מרכזי הכולל חריץ PCIe אחד בחצי אורך בעל 8 מסלולים.
 - חריץ ייעודי למתאם אפיק מארח משולב של SAS, התומך בעד ארבעה כוננים קשיחים של 2.5 אינץ' SAS או SATA, או כרטיס בקר RAID אופציונאלי עם זיכרון מטמון בנפח 256 MB וסוללת RAID, התומך בעד שמונה כוננים קשיחים SAS או SATA של 2.5 אינץ'.
- הערה:** אתחול המערכת אינו נתמך מהתקן חיצוני המחובר למתאם ה-SAS או ה-SCSI, כולל SAS 5/E, PERC 5/E או PERC 4e/DC. למידע התמיכה העדכני ביותר בנוגע לאתחול מהתקנים חיצוניים ראה support.dell.com. 
- שני כרטיסי ממשק רשת משולבים מסוג Gigabit Ethernet, התומכים בקצב נתונים של 10 Mbps, 100 Mbps ו-1000 Mbps.

הערות, הודעות והתראות

 **הערה:** הערה מציינת מידע חשוב שיישע לך לנצל את המחשב בצורה טובה יותר.

 **הודעה:** הודעה מציינת אפשרות של נזק לחומרה או אובדן נתונים ומסבירה כיצד להימנע מהבעיה.

 **התראה:** התראה מציינת אפשרות של נזק לרכוש, פגיעה גופנית או מוות.

המידע הכלול במסמך זה נתון לשינויים ללא הודעה מוקדמת.
© Dell Inc. 2007 כל הזכויות שמורות.

חל איסור מוחלט על שעתוק מסמך זה, בכל דרך שהיא, ללא קבלת רשות בכתב מאת Dell Inc.

סימנים מסחריים המופיעים במסמך זה: Dell והסמל של DELL הם סימנים מסחריים של Dell Inc.; AMD ו-AMD Opteron הם סימנים מסחריים רשומים של Advanced Micro Devices; Microsoft, Windows, Windows Server ו-Windows הם סימנים מסחריים רשומים של Microsoft Corporation; Novell ו-NetWare הם סימנים מסחריים רשומים של Novell Inc.; Red Hat ו-Red Hat Enterprise Linux הם סימנים מסחריים רשומים של Red Hat, Inc.; SUSE הוא סימן מסחרי רשום של Novell Inc.

סימנים מסחריים ושמות מסחריים אחרים המוזכרים במסמך זה מתייחסים לגורמים הטוענים לבעלות על הסימנים ועל השמות, או על המוצרים של גורמים אלה. Dell Inc. מתנעת מכל עניין קנייני בסימני מסחר ובשמות מסחריים, למעט הסימנים והשמות שלה עצמה.

דגם EMS01

מהדורה A00

P/N WW670

ינואר 2007

מערכות Dell™ PowerEdge™ 2970
תחילת העבודה עם המערכת